



ОКПД2 26.30.50.111

Утвержден

ФРСБ.425142.078-01РЭ-ЛУ

**ИЗВЕЩАТЕЛИ ОХРАННЫЕ ЛИНЕЙНЫЕ
РАДИОВОЛНОВЫЕ ДВУХПОЗИЦИОННЫЕ**

«ФОРТЕЗА»

(ОБЩЕГО НАЗНАЧЕНИЯ)

Руководство по эксплуатации

ФРСБ.425142.078-01РЭ

Декларация о соответствии

ЕАЭС № RU Д-RU.АП02.В.14991

СЕРТИФИКАТ СООТВЕТСТВИЯ

технических средств обеспечения транспортной безопасности

требованиям к их функциональным свойствам

№ МВД РФ.03.000132

г. Заречный

2018

Содержание

Введение	3
1 Описание и работа изделия	4
1.1 Назначение извещателя	4
1.2 Технические характеристики	5
1.3 Состав изделия	10
1.4 Устройство и работа	13
1.5 Средства измерений, инструмент и принадлежности	19
1.6 Маркировка	20
1.7 Упаковка	20
2 Использование по назначению	20
2.1 Эксплуатационные ограничения	20
2.2 Подготовка изделия к использованию	21
2.3 Установка и настройка извещателей	21
3 Техническое обслуживание	40
3.1 Общие указания	40
3.2 Меры безопасности	41
3.3 Порядок технического обслуживания	41
4 Возможные неисправности и способы их устранения	42
5 Хранение	43
6 Транспортирование	43
7 Утилизация	43

Настоящее руководство по эксплуатации распространяются на извещатели охранные линейные радиоволновые двухпозиционные «ФОРТЕЗА» (общего назначения) (далее – «извещатели» для всех исполнений), которые выпускается в пяти вариантах исполнения: извещатель «ФОРТЕЗА-50» ФРСБ.425142.078-01, извещатель «ФОРТЕЗА-100» ФРСБ.425142.078-01.01, извещатель «ФОРТЕЗА-200» ФРСБ.425142.078-01.02, извещатель «ФОРТЕЗА-300» ФРСБ.425142.078-01.03, извещатель «ФОРТЕЗА-500» ФРСБ.425142.078-01.05 отличающихся максимальной рабочей дальностью действия и габаритными размерами.

Руководство содержит сведения, необходимые для изучения извещателей и принципа их работы, проведения монтажа, включения извещателей и организации их правильной эксплуатации.

Извещатели состоят из блока передающего (далее – блок ПРД) и блока приемного (далее - блок ПРМ). Принцип действия извещателей основан на создании в пространстве между блоком ПРД и блоком ПРМ электромагнитного поля, формирующего объемную зону обнаружения в виде вытянутого эллипсоида вращения и регистрации изменений этого поля в приемнике при пересечении зоны обнаружения нарушителем.

Срабатывание извещателя – размыкание контактов исполнительного реле, информация о срабатывании дублируется по интерфейсу RS-485.

Извещатели по способу защиты человека от поражения электрическим током соответствуют классу 0 по ГОСТ МЭК 60335-1-2008.

По уровню создаваемых промышленных радиопомех извещатели соответствуют нормам ГОСТ Р 50009-2000 - группа ЭИ1, ЭК1 для ТС, предназначенных для применения в промышленных зонах.

Эксплуатация извещателей должна проводиться персоналом, изучившим настоящее руководство и имеющим практические навыки по эксплуатации технических средств охраны.

Пусконаладочные работы и техническое обслуживание извещателей на месте эксплуатации должны проводиться персоналом, изучившим настоящее руководство.

1 Описание и работа изделия

1.1 Назначение извещателя

1.1.1 Извещатели охранные линейные радиоволновые двухпозиционные «ФОРТЕЗА» (общего назначения) предназначены для охраны ровных, открытых участков местности, формирования и передачи сигнала тревоги на пульт охраны при пересечении нарушителем охраняемого участка.

Возможно применение извещателей «ФОРТЕЗА-50», «ФОРТЕЗА-100», «ФОРТЕЗА-200» для защиты ограждения (забора) от перелаза или для защиты от проникновения в окна.

1.1.2 Извещатели формируют извещение о тревоге в следующих случаях:

- при пересечении нарушителем (человек массой от 50 кг и ростом от 165 см) зоны обнаружения со скоростью от 0,1 до 10 м/с «в рост» или «согнувшись» с вероятностью не менее 0,98;
- при подаче на блок ПРД сигнала дистанционного контроля;
- при воздействии на блок ПРМ внешнего электромагнитного поля с целью его маскирования. При воздействии на блок ПРМ внешнего электромагнитного поля допускается отсутствие извещения о тревоге, при этом извещатель сохраняет свою работоспособность;
- при маскировании экраном любого из блоков, участвующих в формировании зоны обнаружения;
- при несанкционированном доступе к органам управления как при наличии, так и при отсутствии электропитания.

Извещатель формирует сигнал о неисправности:

- при отсутствии сигнала от блока ПРД;
- при снижении напряжения электропитания ниже 9 В;
- при отказе блока ПРМ или блока ПРД.

При формировании сигнала неисправности постоянно, до устранения неисправности, разомкнуты контакты исполнительного реле и передаётся сигнал неисправности по интерфейсу RS-485.

1.1.3 Извещатели не выдают извещение о тревоге в следующих случаях:

- при перемещении в зоне обнаружения вторичной стандартной цели с линейными размерами не более 0,2 м на расстоянии от блоков извещателя не менее 5 м;
- при перемещении транспорта или группы стандартных целей за пределами зоны обнаружения на расстоянии более 1,5 м от границы зоны обнаружения до ближайшего края магистрали или дороги, по которым возможно это движение;
- при воздействии дождя и снега до 40 мм/час;
- при сильном тумане;
- при воздействии солнечной радиации;
- при воздействии ветра со скоростью не более 30 м/с;
- при воздействии УКВ излучения в диапазоне 150-175 МГц мощностью до 40 Вт на расстоянии не менее 6 м.

1.1.4 Условия эксплуатации извещателей

Извещатели по устойчивости к климатическим и механическим воздействиям соответствуют условиям эксплуатации IV класса по ГОСТ Р 54455-2011, категории размещения 1, климатическое исполнение «УХЛ» по ГОСТ 15150-69.

- диапазон рабочих температур от минус 40°C до плюс 80°C (для извещателей «ФОРТЕЗА-50», «ФОРТЕЗА-100», «ФОРТЕЗА-200»), от минус 40°C до плюс 70°C для извещателей «ФОРТЕЗА-300», «ФОРТЕЗА-500»);

- относительная влажность воздуха до 100 % при температуре 25 °C с конденсацией влаги.

1.2 Технические характеристики

1.2.1 Конфигурация зоны обнаружения, формируемой извещателями, установленными на опорах, максимальная рабочая дальность действия извещателей, минимальная рабочая дальность действия извещателей, ширина зоны обнаружения извещателей, высота зоны обнаружения извещателей представлены на рисунках 1.1, 1.2 и в таблицах 1.1, 1.2.

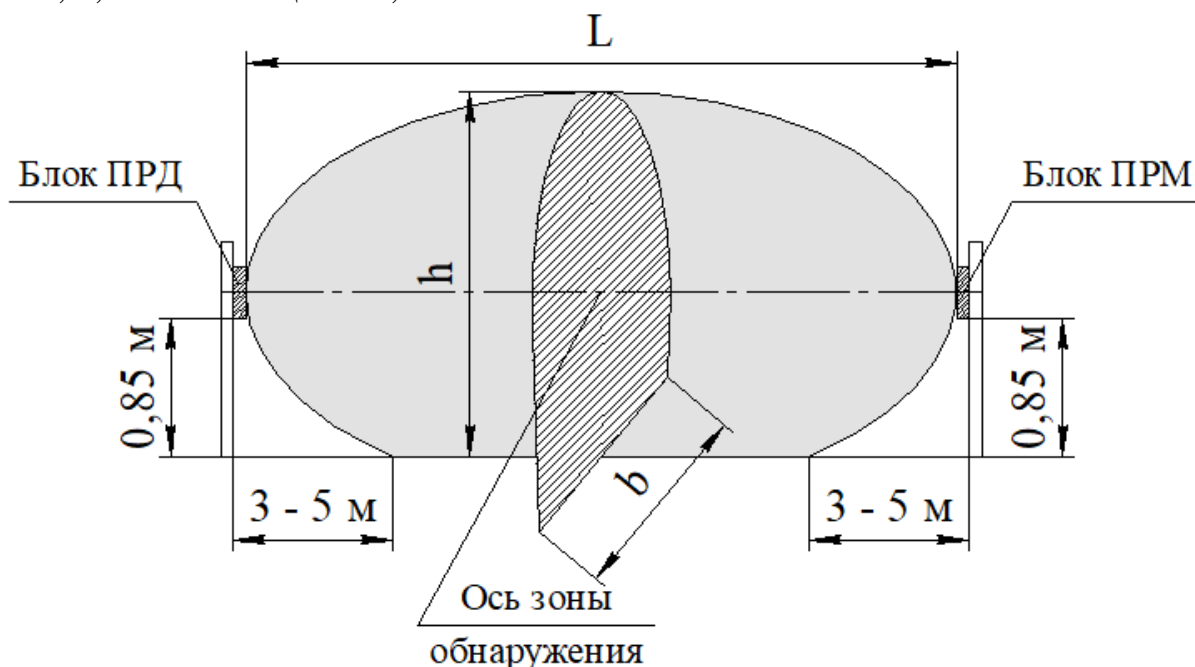


Рисунок 1.1 – Конфигурация зоны обнаружения, формируемой извещателями «ФОРТЕЗА-50», «ФОРТЕЗА-100», «ФОРТЕЗА-200», установленными на опорах

Примечание - На расстоянии 3-5 м от опор, на которых установлены блоки ПРД и ПРМ извещателей «ФОРТЕЗА-50», «ФОРТЕЗА-100», «ФОРТЕЗА-200», вероятность обнаружения нарушителя, передвигающегося «согнувшись» менее 0,98, так как человек может пройти ниже зоны обнаружения.

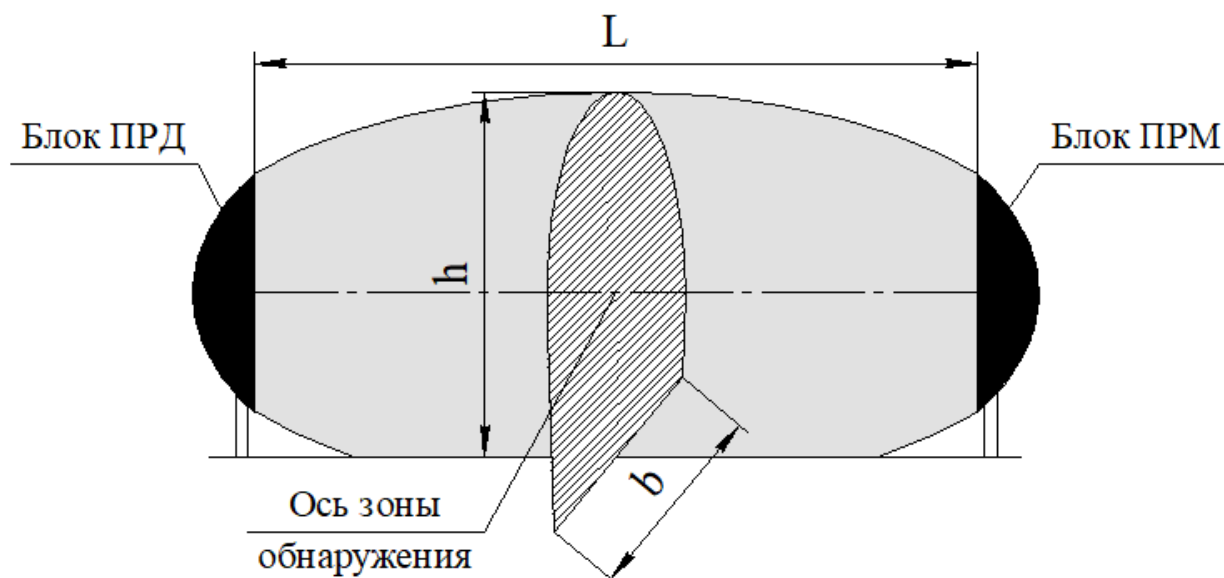


Рисунок 1.2 – Конфигурация зоны обнаружения, формируемой извещателями «ФОРТЕЗА-300», «ФОРТЕЗА-500»

Примечание - Вероятность обнаружения нарушителя одинакова на всем протяжении зоны обнаружения извещателей «ФОРТЕЗА-300», «ФОРТЕЗА-500», вследствие этого, при их установке, не требуется перекрытие зон обнаружения смежных участков.

Таблица 1.1 – Максимальная и минимальная дальность действия извещателей, ширина зоны обнаружения

Обозначение извещателей	Максимальная рабочая дальность действия (L), м	Минимальная рабочая дальность действия (L), м	Ширина зоны обнаружения (b), м, не более
«ФОРТЕЗА-50»	50	5	0,7
«ФОРТЕЗА-100»	100	10	0,9
«ФОРТЕЗА-200»	200	10	1,0
«ФОРТЕЗА-300»	300	10	1,6
«ФОРТЕЗА-500»	500	10	2,5

Размеры зоны обнаружения определены по методике ГОСТ Р 52651-2006.

Таблица 1.2 – Высота зоны обнаружения извещателей

Обозначение извещателей	Высота зоны обнаружения (h), м, не менее
«ФОРТЕЗА-50»	1,3*
«ФОРТЕЗА-100»	1,5*
«ФОРТЕЗА-200»	1,6*
«ФОРТЕЗА-300», «ФОРТЕЗА-500»	1,8*

*В середине участка при максимальной длине участка

1.2.2 Параметры извещателей «ФОРТЕЗА» (общего назначения) соответствуют указанным в п.1.2.1 при соблюдении требований по их установке в соответствии с рисунком 1.3 и таблицей 1.3.

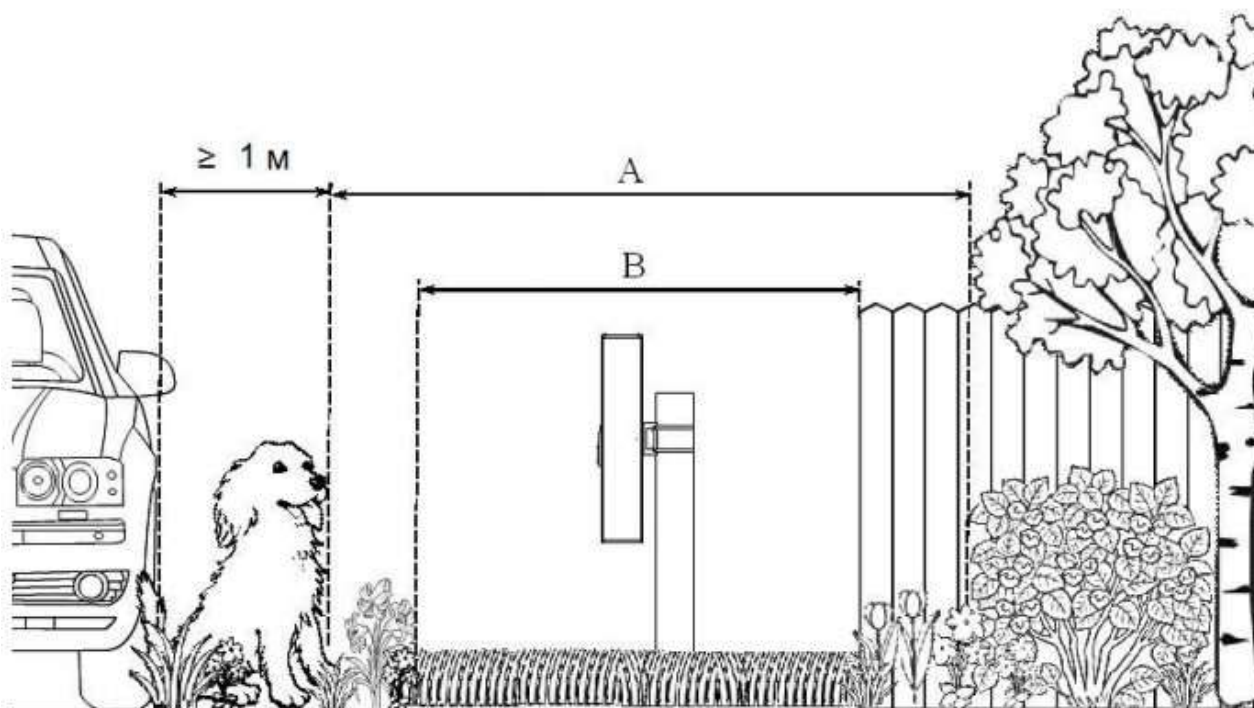


Рисунок 1.3 – Конфигурация охраняемого участка

Таблица 1.3 – Требования к параметрам охраняемого участка

Длина участка, м	10	25	50	100	200	300	500
Ширина зоны А, м, не менее	1,1	1,6	2,0	2,5	3,0	3,7	4,5
Ширина зоны В, м, не менее	0,5	0,7	1,0	1,5	2,1	2,7	3,5

Примечания

1 В зоне А не должно быть:

- кустов, деревьев, колеблющихся под воздействием ветра калиток и т.п.;
- движения людей, животных;

2 Не допускается движение транспорта ближе 1 м от зоны А.

3 В зоне В необходимо обеспечить:

- высоту травы не более 0,3 м (для извещателей «ФОРТЕЗА-50», «ФОРТЕЗА-100», «ФОРТЕЗА-200»); не более 0,4 м (для извещателей «ФОРТЕЗА-300», «ФОРТЕЗА-500»);

- высоту снега не более 0,5 м (для извещателей «ФОРТЕЗА-50», «ФОРТЕЗА-100», «ФОРТЕЗА-200»); не более 0,9 м (для извещателей «ФОРТЕЗА-300», «ФОРТЕЗА-500»);

- высоту неровностей не более $\pm 0,3$ м;

- отсутствие посторонних неподвижных предметов и строений

(допускается наличие отдельных столбов не ближе 0,5 м от оси участка).

1.2.3 Конфигурация зоны обнаружения, формируемой извещателями «ФОРТЕЗА-50», «ФОРТЕЗА-100», «ФОРТЕЗА-200», установленными на ограждении, максимальная рабочая дальность действия извещателей, максимальная

ширина зоны обнаружения извещателей, максимальная высота зоны обнаружения извещателей представлены на рисунке 1.4 и в таблице 1.4.

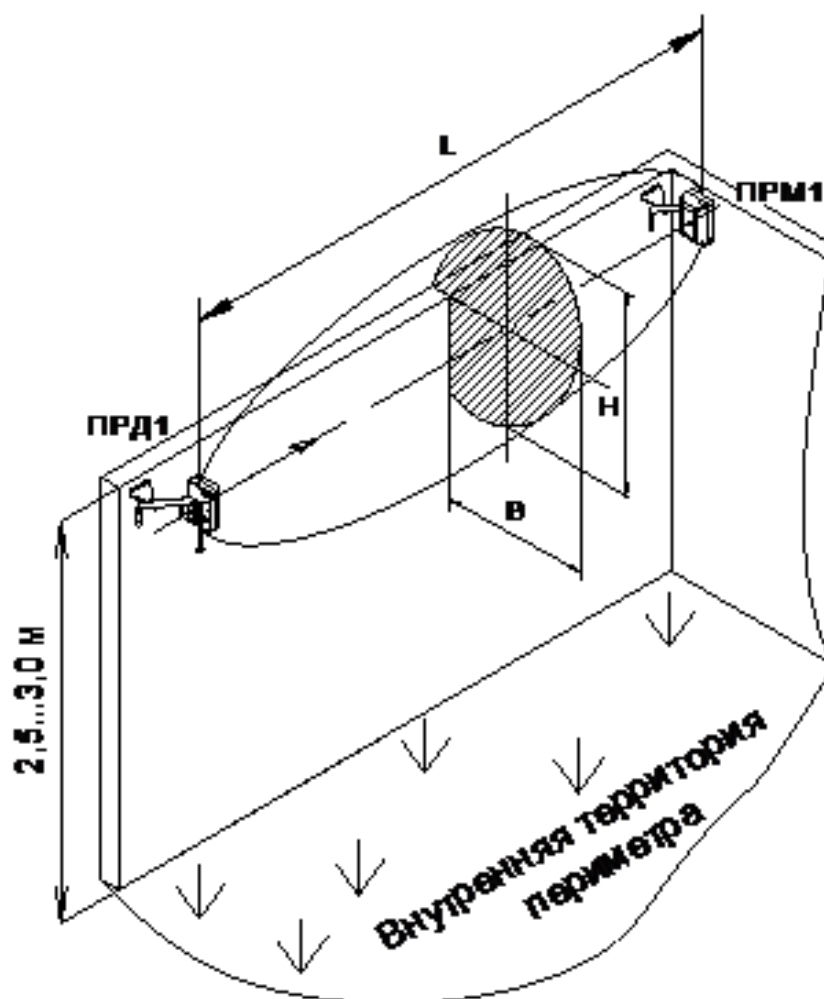


Рисунок 1.4 – Конфигурация зоны обнаружения, формируемой извещателями «ФОРТЕЗА-50», «ФОРТЕЗА-100», «ФОРТЕЗА-200», установленными на ограждении

Таблица 1.4 - Максимальная дальность действия, максимальная ширина зоны обнаружения, максимальная высота зоны обнаружения извещателей «ФОРТЕЗА-50», «ФОРТЕЗА-100», «ФОРТЕЗА-200», при их установке на ограждении

Обозначение извещателей	Максимальная длина участка (L), м	Максимальная ширина ЗО (B), м	Максимальная высота ЗО (H), м
«ФОРТЕЗА-50»	40	1,0	1,0
«ФОРТЕЗА-100»	100	1,5	1,5
«ФОРТЕЗА-200»	100	1,5	1,5

Примечание - Максимальная ширина (B) и максимальная высота (H) зоны обнаружения соответствуют указанным при условии правильной настройки извещателя по п.2.3.8.

1.2.4 Рабочая частота извещателей составляет $24,15 \pm 0,10$ ГГц.

1.2.5 Извещатели работают по четырем частотным каналам (4 частотные литеры).

1.2.6 Синхронизация блока ПРД и блока ПРМ осуществляется по радиолучу.

1.2.7 Запас по уровню принимаемого радиосигнала не менее 15 дБ при максимальной рабочей дальности действия извещателей.

1.2.8 Время технической готовности извещателей после подачи электропитания - не более 60 с.

1.2.9 Длительность извещения о тревоге - не менее 3 с.

1.2.10 Время восстановления извещателей в нормальное состояние после выдачи извещения о тревоге - не более 10 с.

1.2.11 Электропитание извещателей осуществляется от источника постоянного тока напряжением от 9 до 30 В.

1.2.12 Ток потребления извещателей не превышает 45 мА во всем диапазоне напряжений питания.

1.2.13 Параметры исполнительного реле: максимальный коммутируемый ток не более 0,1 А, максимальное напряжение не более 50 В, сопротивление в замкнутом состоянии не более 110 Ом (вместе с элементами грозозащиты).

1.2.14 Нагрузочные параметры кнопки вскрытия «TAMPER»: ток до 0,2 А, напряжение до 80 В.

1.2.15 Входные цепи блока ПРД и блока ПРМ имеют защиту от кратковременных электрических наводок (в том числе грозовых) амплитудой до 900 В.

1.2.16 Извещатели устойчивы к воздействию электромагнитных помех по ГОСТ Р 50009-2000, степень жесткости 2.

1.2.17 Извещатели конструктивно выполнены в виде двух блоков – блока передатчика (ПРД) и блока приемника (ПРМ), со степенью защиты IP55 каждый.

1.2.18 Извещатели имеют возможность настройки и контроля в полевых условиях с помощью вольтметра.

1.2.19 Извещатели имеют возможность настройки и контроля в полевых условиях с помощью ноутбука, работающего на платформе Windows.

1.2.20 Извещатели имеют возможность настройки и контроля в полевых условиях с помощью планшетного компьютера, работающего на платформе Android.

1.2.21 Извещатели имеют возможность дистанционного контроля работоспособности при эксплуатации (см. п.3.3.2.1).

1.2.22 Передача тревожной и служебной информации осуществляется по интерфейсу RS-485.

1.2.23 Конструкция блока ПРД и блока ПРМ извещателей обеспечивает максимальные значения углов поворота:

- на кронштейне - не менее 60° в горизонтальной плоскости (для извещателей «ФОРТЕЗА-50», «ФОРТЕЗА-100», «ФОРТЕЗА-200») и не менее 40° в вертикальной плоскости;

- относительно опоры - 360°.

1.2.24 Среднее время наработки на отказ - не менее 60000 часов.

1.2.25 Полный средний срок службы - не менее 8 лет.

1.2.26 Масса извещателей с учетом крепежных элементов, не более:

- 1,0 кг для извещателей «ФОРТЕЗА-50»;
- 2,4 кг для извещателей «ФОРТЕЗА-200», «ФОРТЕЗА-100»;
- 10 кг для извещателей «ФОРТЕЗА-500», «ФОРТЕЗА-300».

1.3 Состав изделия

1.3.1 Извещатели изготавливают нескольких исполнений в зависимости от их максимальной рабочей дальности действия (см. таблицу 1.5).

Таблица 1.5 – Исполнения извещателей охранных линейных радиоволновых двухпозиционных «ФОРТЕЗА» ФРСБ.425142.078-01 (общего назначения)

Наименование	Обозначение извещателя
Извещатель охранный линейный радиоволновый двухпозиционный «ФОРТЕЗА-50»	ФРСБ.425142.078-01
Извещатель охранный линейный радиоволновый двухпозиционный «ФОРТЕЗА-100»	ФРСБ.425142.078-01.01
Извещатель охранный линейный радиоволновый двухпозиционный «ФОРТЕЗА-200»	ФРСБ.425142.078-01.02
Извещатель охранный линейный радиоволновый двухпозиционный «ФОРТЕЗА-300»	ФРСБ.425142.078-01.03
Извещатель охранный линейный радиоволновый двухпозиционный «ФОРТЕЗА-500»	ФРСБ.425142.078-01.05

1.3.2 Комплектность извещателей представлена в таблице 1.6

Таблица 1.6 – Комплектность извещателей охранных линейных радиоволновых двухпозиционных «ФОРТЕЗА» ФРСБ.425142.078-01 (общего назначения)

Наименование	Обозначение	Кол-во	Примечание
1	2	3	4
Извещатель охранный линейный радиоволновый двухпозиционный «ФОРТЕЗА-50» ФРСБ.425142.078-01			
Блок передающий	ФРСБ.425149.089	1	
Блок приемный	ФРСБ.425149.090	1	
Комплект монтажных частей	ФРСБ.425911.002	1	см. таблицу 1.7
Комплект инструмента и принадлежностей	ФРСБ.425914.007	1	см. таблицу 1.8
Руководство по эксплуатации	ФРСБ.425142.078-01РЭ	1	
Паспорт	ФРСБ.425142.078-01ПС	1	
Упаковка	ФРСБ.425915.002	1	
Извещатель охранный линейный радиоволновый двухпозиционный «ФОРТЕЗА-100» ФРСБ.425142.078-01.01			
Блок передающий	ФРСБ.425149.091	1	
Блок приемный	ФРСБ.425149.092	1	
Комплект монтажных частей	ФРСБ.425911.002	1	см. таблицу 1.7
Комплект инструмента и принадлежностей	ФРСБ.425914.007	1	см. таблицу 1.8
Руководство по эксплуатации	ФРСБ.425142.078-01РЭ	1	
Паспорт	ФРСБ.425142.078-01ПС	1	
Упаковка	ФРСБ.425915.003	1	

Продолжение таблицы 1.6

1	2	3	4
Извещатель охранный линейный радиоволновый двухпозиционный «ФОРТЕЗА-200» ФРСБ.425142.078-01.02			
Блок передающий	ФРСБ.425149.091-01	1	
Блок приемный	ФРСБ.425149.092-01	1	
Комплект монтажных частей	ФРСБ.425911.002	1	см. таблицу 1.7
Комплект инструментов и принадлежностей	ФРСБ.425914.007	1	см. таблицу 1.8
Руководство по эксплуатации	ФРСБ.425142.078-01РЭ	1	
Паспорт	ФРСБ.425142.078-01ПС	1	
Упаковка	ФРСБ.425915.003	1	
Извещатель охранный линейный радиоволновый двухпозиционный «ФОРТЕЗА-300» ФРСБ.425142.078-01.03			
Блок передающий	ФРСБ.425149.093	1	
Блок приемный	ФРСБ.425149.094	1	
Комплект монтажных частей	ФРСБ.425911.003	1	см. таблицу 1.7
Комплект инструментов и принадлежностей	ФРСБ.425914.008	1	см. таблицу 1.8
Руководство по эксплуатации	ФРСБ.425142.078-01РЭ	1	
Паспорт	ФРСБ.425142.078-01ПС	1	
Упаковка	ФРСБ.425915.004-02	1	
Извещатель охранный линейный радиоволновый двухпозиционный «ФОРТЕЗА-500» ФРСБ.425142.078-01.05			
Блок передающий	ФРСБ.425149.093-01	1	
Блок приемный	ФРСБ.425149.094-01	1	
Комплект монтажных частей	ФРСБ.425911.003	1	см. таблицу 1.7
Комплект инструментов и принадлежностей	ФРСБ.425914.008	1	см. таблицу 1.8
Руководство по эксплуатации	ФРСБ.425142.078-01РЭ	1	
Паспорт	ФРСБ.425142.078-01ПС	1	
Упаковка	ФРСБ.425915.004-03	1	

1.3.3 Состав комплектов монтажных частей представлен в таблице 1.7.

Таблица 1.7 – Состав КМЧ

Наименование	Обозначение	Кол-во	Примечание
1	2	3	4
1 Комплект монтажных частей, в нём:	ФРСБ.425911.002		
1.1 Кронштейн	ФРСБ.301569.001	2	Установлен при поставке
1.2 Втулка	ФРСБ.713141.001	2	Установлена при поставке
1.3 Ввод гофрошланга		2	
1.4 Труба гофрированная РА601013F0		2	L=0,75м
1.5 Болт М6×35.36.019 ГОСТ 7805-70		2	Установлен при поставке
1.6 Шайба 6.01.0115 ГОСТ 10450-78		2	Установлена при поставке

1.7 Хомут 70-90		4	
-----------------	--	---	--

Продолжение таблицы 1.7

1	2	3	4
2 Комплект монтажных частей, в нем:	ФРСБ.425911.003		
2.1 Кронштейн	ФРСБ.745312.001	2	Установлен при поставке
2.2 Гайка М12-6Н.5.019 ГОСТ5915-70		2	Установлена при поставке
2.3 Шайба 12.65Г.029 ГОСТ 6402-70		2	Установлена при поставке
2.4 Шайба 12.01.0115 ГОСТ 10450-78		2	Установлена при поставке
2.5 Заклепка нейлоновая PR-6060		8	Установлена при поставке
2.6 Зажим TORC		4	
2.7 Хомут ленточный 9x0,6мм		4	L=0,75м

1.3.4 Состав комплектов инструмента и принадлежностей представлен в таблице 1.8.

Таблица 1.8 – Состав КИП

Наименование	Обозначение	Кол-во	Примечание
1 Комплект инструмента и принадлежностей, в нем:	ФРСБ.425914.007		
1.1 Переходник контрольный USB/тестер	ФРСБ.685611.002	1/5	1 переходник на 5 изделий, но не менее 1 на отгружаемую партию
1.2 Кабель USB 2.0A-miniB 1,8м		1/5	1 кабель на 5 изделий, но не менее 1 на отгружаемую партию
1.3 Ключ накидной/рожковый 7811-0224 1x9 ГОСТ 16983-80		1	S10x10
2 Комплект инструмента и принадлежностей, в нем:	ФРСБ.425914.008		
2.1 Переходник контрольный USB/тестер	ФРСБ.685611.002	1/5	1 переходник на 5 изделий, но не менее 1 на отгружаемую партию
2.2 Кабель USB 2.0A-miniB 1,8м		1/5	1 кабель на 5 изделий, но не менее 1 на отгружаемую партию

Пример записи при заказе:

«Извещатель охранный линейный радиоволновый двухпозиционный «ФОРТЕЗА-300» ФРСБ.425142.078ТУ».

Для установки, монтажа и эксплуатации извещателей «ФОРТЕЗА» (общего назначения), ООО «Охранная техника» по отдельному заказу изготавливает и поставляет следующие изделия: блок питания «БПУ-15-0,15» («БПР-15-0,15», «БПР-24-0,5», «БПР-12-1», «БПУ-24-0,7»); коробка распределительная «Барьер-КР-М» («Барьер-КР», «Барьер-КР-84»); блок грозозащиты «БГр-6» («БГр-4», «БГр-2DIN», «БГр-485DIN»); стойки для установки в грунт «ОПОРА-

2», «ОПОРА-2,5», «Отражатель-820», преобразователь интерфейса USB/RS-485 с изоляцией MOXA UPort 1130i, увеличенный кронштейн для угловых опор, кронштейны для крепления на стену с выносом 1000/1250, 500, 350, 120 мм, устройство настройки извещателей «УНИ» с предустановленным программным обеспечением.

Назначение и способ установки дополнительных изделий отражены в настоящем руководстве и эксплуатационной документации на них.

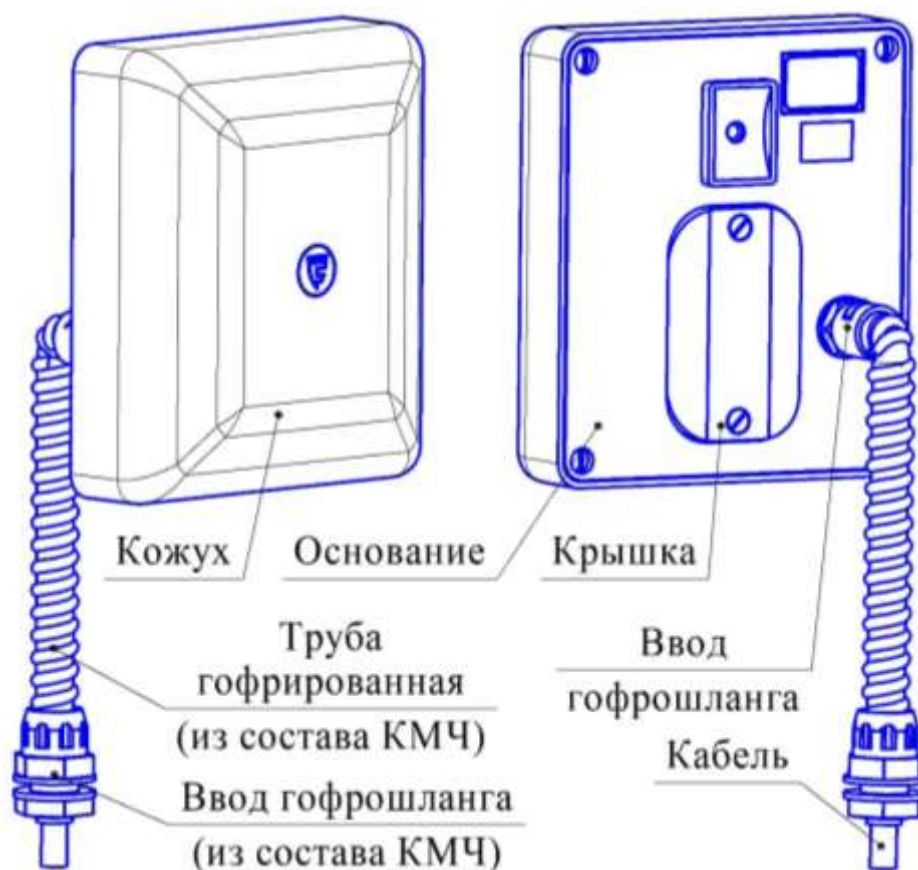
1.4 Устройство и работа

1.4.1. Извещатели конструктивно выполнены в виде двух блоков – блока передатчика (блок ПРД) и блока приемника (блок ПРМ).

1.4.2 Устройство извещателей «ФОРТЕЗА-50»

1.4.2.1 Блок ПРД (габаритные размеры 141x123x71 мм) (см. рисунок 1.5) состоит из пластикового основания, на котором установлены СВЧ-модуль и модулятор. Основание закрывается радиопрозрачным кожухом. В нижней части кожуха имеются два отверстия, предотвращающие образование конденсата внутри блока ПРД. Органы настройки закрыты крышкой. От несанкционированного вскрытия крышка защищена кнопкой. Подключение блока ПРД к коробке распределительной или блоку питания осуществляется с помощью трехжильного кабеля, выведенного из блока через ввод гофрошланга.

1.4.2.2 Блок ПРМ (габаритные размеры 141x123x71 мм) (см. рисунок 1.5) состоит из пластикового основания, на котором установлены СВЧ-модуль и плата обработки с органами настройки. Основание закрывается радиопрозрачным кожухом. В нижней части кожуха имеются два отверстия, предотвращающие образование конденсата внутри блока ПРМ. Органы настройки закрыты крышкой. От несанкционированного вскрытия крышка защищена кнопкой. Подключение блока ПРМ к коробке распределительной или блоку питания осуществляется с помощью восьмижильного кабеля, выведенного из блока через ввод гофрошланга.



Примечание – В зависимости от условий поставки внешний вид ввода гофрошланга может отличаться

Рисунок 1.5 – Конструкция блока ПРД (блока ПРМ) извещателей «ФОРТЕЗА-50»

1.4.3 Устройство извещателей «ФОРТЕЗА-100», «ФОРТЕЗА-200»

1.4.3.1 Блок ПРД (габаритные размеры 211x138x112 мм) (см. рисунок 1.6) состоит из пластикового основания, на котором установлены СВЧ-модуль, вставка параболическая и модулятор. Основание закрывается радиопрозрачным кожухом. В нижней части блока имеются три отверстия, предотвращающие образование конденсата внутри блока ПРД. Органы настройки закрыты крышкой. От несанкционированного вскрытия крышка защищена кнопкой. На боковой поверхности основания расположены прицельные планки для упрощения процедуры юстировки извещателя. Подключение блока ПРД к коробке распределительной или блоку питания осуществляется с помощью трехжильного кабеля, выведенного из блока через ввод гофрошланга.

1.4.3.2 Блок ПРМ (габаритные размеры 211x138x112 мм) (см. рисунок 1.6) состоит из пластикового основания, на котором установлены СВЧ-модуль, вставка параболическая и плата обработки с органами настройки. Основание закрывается радиопрозрачным кожухом. В нижней части блока имеются три отверстия, предотвращающие образование конденсата внутри блока ПРМ. Органы настройки закрыты крышкой. От несанкционированного вскрытия крышка защищена кнопкой. На боковой поверхности основания расположены прицельные планки для упрощения процедуры юстировки извещателя. Подключение блока ПРМ к короб-

ке распределительной или блоку питания осуществляется с помощью восьми-жильного кабеля, выведенного из блока через ввод гофрошланга.



Примечание – В зависимости от условий поставки внешний вид ввода гофрошланга может отличаться

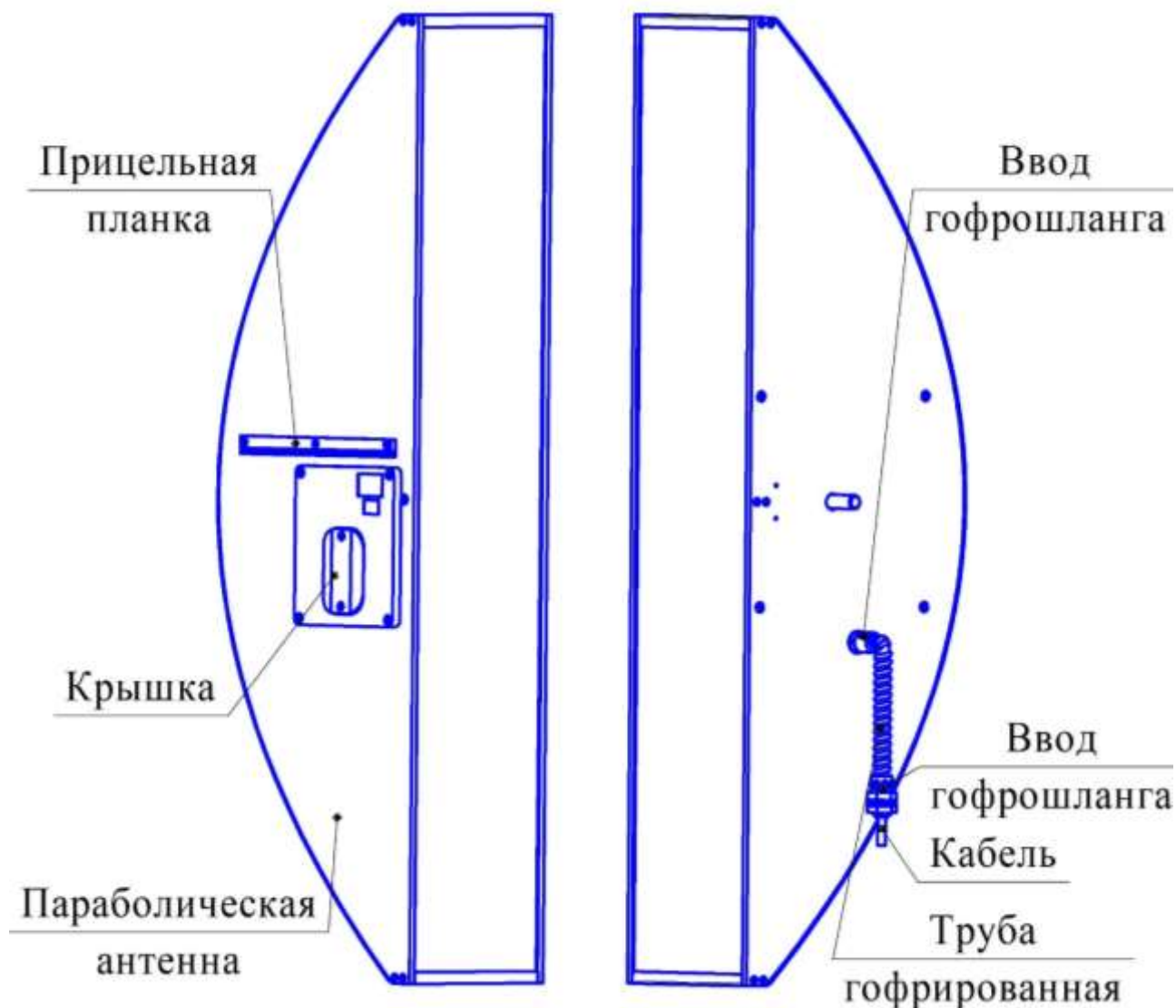
Рисунок 1.6–Конструкция блока ПРД (блока ПРМ) извещателей «ФОРТЕЗА-100», «ФОРТЕЗА-200»

1.4.4 Устройство извещателей «ФОРТЕЗА-300», «ФОРТЕЗА-500»

1.4.4.1 Несущей конструкцией блока ПРД (габаритные размеры 829x237x205,5мм) является параболическая антенна (см. рисунок 1.7). Внутри антенны, в фокусе параболы, закреплен облучатель, на котором закреплен СВЧ генератор, подключенный к плате модулятора. В нижней части блока имеются два отверстия, предотвращающие образование конденсата внутри блока ПРД. Органы настройки закрыты крышкой. От несанкционированного вскрытия крышка защищена кнопкой. На боковой поверхности блока расположена прицельная планка для упрощения процедуры юстировки извещателя. Подключение блока ПРД к коробке распределительной или блоку питания осуществляется с помощью трех-жильного кабеля, выведенного из блока через ввод гофрошланга и продетый через трубу гофрированную с установленным вводом гофрошланга.

1.4.4.2 Несущей конструкцией блока ПРМ (габаритные размеры 829x237x205,5мм) является параболическая антенна (см. рисунок 1.7). Внутри антенны, в фокусе параболы, закреплен облучатель, на котором установлена де-

текторная камера, закрываемая снаружи крышкой. Внутри антенны на боковой стенке закреплена плата обработки. В нижней части кожуха имеются два отверстия, предотвращающие образование конденсата внутри блока ПРМ. Органы настройки закрыты крышкой. От несанкционированного вскрытия крышка защищена кнопкой. На боковой поверхности блока расположена прицельная планка для упрощения процедуры юстировки извещателя. Подключение блока ПРМ к коробке распределительной или блоку питания осуществляется с помощью восьмижильного кабеля, выведенного из блока через ввод гофрошланга и продетый через трубу гофрированную с установленным вводом гофрошланга.

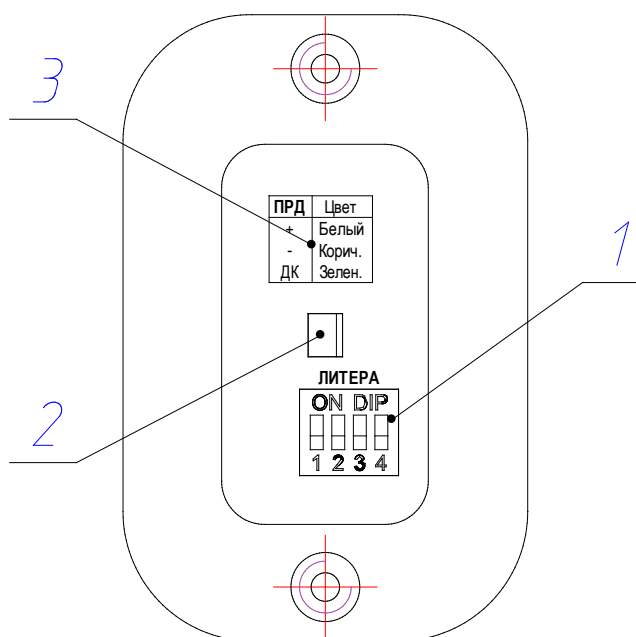


Примечание – В зависимости от условий поставки внешний вид ввода гофрошланга может отличаться

Рисунок 1.7–Конструкция блока ПРД (блока ПРМ) извещателей «ФОРТЕЗА-300», «ФОРТЕЗА-500»

1.4.5 Органы настройки извещателей «ФОРТЕЗА» (общего назначения)

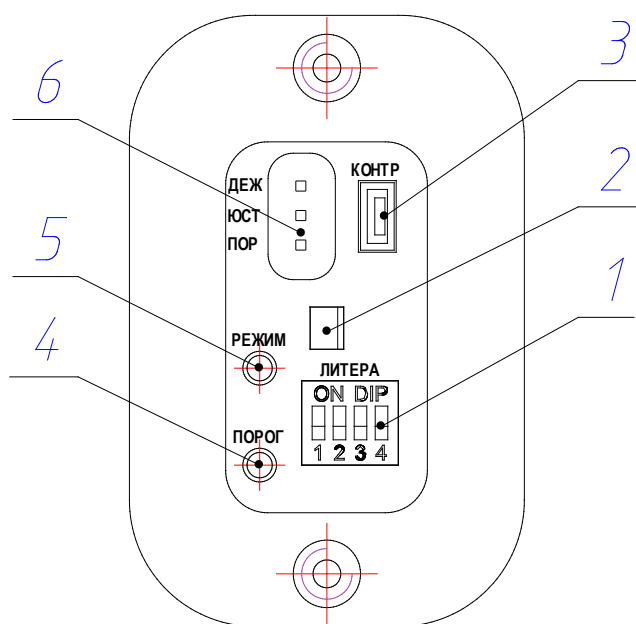
1.4.5.1 Расположение органов настройки, находящихся под крышкой блока ПРД, показаны на рисунке 1.8.



- 1 – переключатель частотных литер «ЛИТЕРА»;
- 2 – кнопка вскрытия «ТАМПЕР»;
- 3 – информационная таблица «Назначение жил кабеля блока ПРД».

Рисунок 1.8 - Органы настройки блока ПРД извещателей «ФОРТЕЗА» (общего назначения)

1.4.5.2 Расположение органов настройки, находящихся под крышкой блока ПРМ, показаны на рисунке 1.9.



- 1 – переключатель частотных литер «ЛИТЕРА»;
- 2 – кнопка вскрытия «ТАМПЕР»;
- 3 – разъем «КОНТРОЛЬ» для подключения вольтметра, ноутбука или планшетного компьютера;
- 4 – кнопка «ПОРОГ» для изменения порога чувствительности извещателя;
- 5 – кнопка «РЕЖИМ» для изменения режимов настройки извещателя;
- 6 – индикаторы дежурного режима «ДЕЖ», режима юстировки «ЮСТ», режима установки порога срабатывания «ПОР».

Рисунок 1.9 - Органы настройки блока ПРМ извещателей «ФОРТЕЗА» (общего назначения)

1.4.5.3 На блоке ПРД и блоке ПРМ установлены переключатели частотных литер «ЛИТЕРА», обеспечивающие переключение частот следования импульсов

СВЧ-излучения извещателя. В положение «ON» должен устанавливаться только один из четырёх микропереключателей, с одинаковым номером на блоке ПРД и блоке ПРМ.

1.4.5.4 Настройка, контроль и индикация работы извещателя производятся:

- органами управления и индикации блока ПРМ, при настройке извещателя с помощью вольтметра;

- одноимёнными органами диалогового окна программы «Config Forteza Series», при настройке извещателя с помощью компьютера, работающего на платформе Windows;

- одноимёнными органами диалогового окна программы «Barrier UNI», при настройке извещателя с помощью устройства настройки извещателей «УНИ» (производство ООО Охранная техника») или планшетного компьютера, работающего на платформе Android.

Подключение вольтметра, компьютера или планшетного компьютера производится к разъёму «КОНТРОЛЬ».

1.4.5.5 Кнопкой «РЕЖИМ» производится изменение режимов работы приёмника, индицируемое светодиодными индикаторами:

- дежурного режима (индикатор «ДЕЖ»);

- режима юстировки (индикатор «ЮСТ»);

- режима настройки порога срабатывания извещателя (индикатор «ПОР»).

1.4.5.6 Кнопкой «ПОРОГ» устанавливается значение порога приёмника, по которому формируется тревожное извещение. Возможна установка 16-ти уровней порога срабатывания в диапазоне от 2,5 В до 1 В. Одним нажатием кнопки значение порога уменьшается на 0,1 В. После значения порога 1 В следующим является значение 2,5 В.

1.4.5.7 С целью предотвращения несанкционированного вскрытия крышек органов настройки в блоках ПРД и ПРМ установлены кнопки вскрытия «TAMPER». При открывании крышки органов настройки блоков ПРД извещатель выдает извещение о тревоге длительностью 3 с по интерфейсу RS-485. При открывании крышки органов настройки блока ПРМ размыкается цепь «TAMPER», выведенная отдельными проводами.

1.4.5.8 В дежурном режиме и режиме настройки порога срабатывания тревожное извещение индицируется погасанием светодиодов «ДЕЖ» или «ПОР».

1.4.6 Принцип действия извещателей

1.4.6.1 Принцип действия извещателей основан на создании в пространстве между блоком ПРД и блоком ПРМ электромагнитного поля, формирующего объёмную зону обнаружения в виде вытянутого эллипсоида вращения и регистрации изменений этого поля в блоке ПРМ при пересечении зоны обнаружения нарушителем.

1.4.6.2 Вторжение человека в зону обнаружения вызывает изменение амплитуды сигнала на входе блока ПРМ. Поступающий на вход сигнал проходит через усилитель и на его выходе сравнивается со значениями порогов по заданному алгоритму, при этом отделяется полезный сигнал от помех. Если в результате

анализа выясняется, что изменение сигнала на входе блока ПРМ вызвано прохождением человека, то блок ПРМ формирует тревожное извещение.

1.4.6.3 Приём и индикация тревожных извещений осуществляется системами (пультами) охраны, контролирующими контакты реле. При тревожном извещении размыкаются нормально замкнутые контакты реле. При подключении извещателей по интерфейсу RS-485, прием и индикация извещений о тревоге осуществляется интегрированными системами безопасности, адаптированные под данные извещатели.

1.4.7 Работа извещателей

1.4.7.1 После подачи напряжения питания извещатель осуществляет автоматический контроль работоспособности в течение времени не более 60 с.

При успешном завершении автоматического контроля извещатель переходит в дежурный режим.

При срабатывании, извещатель формирует извещение о тревоге длительностью не менее 3 с.

После этого извещатель переходит в нормальное состояние в течение времени не более 10 с.

1.5 Средства измерений, инструмент и принадлежности

1.5.1 Для обеспечения регулировки и настройки извещателей в процессе эксплуатации предполагается использование:

- вольтметра с переходником контрольным USB/тестер (из комплекта КИП);
- ноутбука, работающего на платформе Windows с кабелем USB 2.0A-miniB (из комплекта КИП);

- устройства настройки извещателей «УНИ» с предустановленным программным обеспечением (производство ООО «Охранная техника») или планшетного компьютера, работающего на платформе Android с кабелями USB 2.0A-miniB (кабели из комплекта КИП) и кабеля OTG (в комплект поставки извещателя не входит).

- подключенного к извещателям с помощью преобразователя интерфейса USB/RS-485 (поставляется ООО «Охранная техника» по отдельному заказу) удаленного компьютера по интерфейсу RS-485.

1.5.2 Для обслуживания извещателей в процессе установки, регулировки и эксплуатации предполагается использование комплектов инструмента и принадлежностей (см. таблицу 1.9).

Таблица 1.9 – Перечень применяемых КИП

Обозначение КИП	Кол-во	Назначение
ФРСБ.425914.007	1	Установка, регулировка извещателей «ФОРТЕЗА-50», «ФОРТЕЗА-100», «ФОРТЕЗА-200» (общего назначения)
ФРСБ.425914.008	1	Регулировка извещателей «ФОРТЕЗА-300», «ФОРТЕЗА-500» (общего назначения)

1.6 Маркировка

1.6.1 Маркировка извещателей содержит:

- товарный знак предприятия-изготовителя;
- наименование блока извещателя;
- условное обозначение извещателя;
- заводской порядковый номер;
- год и квартал изготовления.

1.6.2 Маркировка транспортно-потребительской тары содержит:

- наименование извещателя;
- наименование предприятия-изготовителя, его товарный знак;
- почтовый адрес, номер телефона (факса), адрес электронной почты и официальный сайт в сети Internet предприятия-изготовителя;
- знаки соответствия;
- дата проведения упаковки;
- манипуляционные знаки и знаки условий транспортировки.

1.7 Упаковка

1.7.1 Извещатели упакованы в транспортно-потребительскую тару, обеспечивающую сохранность упакованной продукции в процессе транспортирования и хранения, по документации предприятия-изготовителя.

2 Использование по назначению

2.1 Эксплуатационные ограничения

2.1.1 Эксплуатация извещателей возможна только в условиях согласно п.1.1.4 настоящего руководства.

2.1.2 Конфигурация и параметры участка, на котором устанавливаются извещатели, а также требования к нему должны удовлетворять требованиям пп.1.2.2, 1.2.3.

2.1.3 Максимальный уклон участка 20° (для извещателей «ФОРТЕЗА-300», «ФОРТЕЗА-500» величина уклона участка не регламентируется).

2.1.4 Изменение сигнала зависит от роста и массы человека, скорости его передвижения, места пересечения участка и рельефа.

2.1.5 Сигнал на входе блока ПРМ может изменяться под влиянием помеховых факторов, например: осадки, растительность, мелкие животные, электромагнитные помехи, раскачивание ветвей деревьев, створок ворот, попадающих в зону обнаружения, по амплитуде соизмеримых с вторжением человека.

2.1.6 На уровень входного сигнала блока ПРМ могут влиять следующие факторы: расположение в зоне обнаружения или в непосредственной близости от неё протяжённых сооружений или предметов (ограждений, стен и т.п.), а также неровности рельефа, наличие снега или растительности на участке. В этих случаях, вследствие переотражений и интерференции, конфигурация зоны обнаружения искажается.

2.1.7 На объектах с повышенной грозовой опасностью необходимо применение внешних блоков грозозащиты «БГр-б» (производство ООО «Охранная тех-

ника») или аналогичных. Применение блоков грозозащиты рекомендуется также при длине соединительных линий более 300 м.

2.2 Подготовка изделия к использованию

2.2.1 Меры безопасности

2.2.1.1 К монтажу, пусконаладочным работам, обслуживанию изделия допускаются лица, изучившие настоящее РЭ в полном объеме.

2.2.1.2 При техническом обслуживании изделия следует соблюдать правила техники безопасности при работе с аппаратурой, находящейся под рабочим напряжением до 1000 В.

2.2.1.3 ЗАПРЕЩАЕТСЯ ПРОИЗВОДИТЬ МОНТАЖ, ПУСКОНАЛАДОЧНЫЕ РАБОТЫ ИЗДЕЛИЯ ВО ВРЕМЯ ГРОЗЫ, В ВИДУ ОПАСНОСТИ ПОРАЖЕНИЯ ЭЛЕКТРИЧЕСКИМ ТОКОМ ПРИ ГРОЗОВЫХ РАЗРЯДАХ ОТ НАВОДОК НА ЛИНИИ СВЯЗИ.

2.2.1.4 Прокладку и разделывание кабелей, а также подключение их к блокам извещателя необходимо производить при отключенном напряжении питания.

2.2.1.5 Блоки извещателя питаются от источника постоянного тока напряжением 5...30 В или от сети переменного тока напряжением 220 В через блок питания «БПУ-24-0,7» (производство ООО «Охранная техника») или аналогичного, поэтому перед началом работ необходимо изучить эксплуатационную документацию на блок питания.

2.2.1.6 К работам по установке, профилактике и ремонту извещателей допускаются лица, прошедшие специальный инструктаж и сдавшие экзамен по технике безопасности.

2.2.2 Правила распаковывания и осмотра изделия

2.2.2.1 Перед распаковыванием извещателей произвести тщательный осмотр упаковки и убедиться в ее целостности. Перед вскрытием упаковки проверить на ней наличие штампа ОТК.

2.2.2.2 Вскрытие упаковки необходимо производить в помещении или под навесом. При распаковывании исключить попадание атмосферных осадков и влияние агрессивных сред на извещатель.

2.2.2.3 Проверить комплектность извещателя.

2.2.2.4 Проверить наличие штампа ОТК в паспорте извещателя.

2.2.2.5 На извещателях не должно быть механических дефектов в виде глубоких царапин, забоин.

2.3 Установка и настройка извещателей

2.3.1 Общие указания

2.3.1.1 Размещение извещателей на объекте эксплуатации производить в соответствии с требованиями настоящего РЭ и рекомендациями проекта на систему охранной сигнализации.

2.3.1.2 Технологическая последовательность монтажных операций определяется, исходя из удобства их проведения.

2.3.1.3 Установка извещателей должна обеспечивать удобный подвод соединительных кабелей и свободный доступ к ним при монтаже, эксплуатации, обслуживании.

2.3.1.4 Электромонтаж извещателей, подключение к распределительной коробке и источнику питания производить в соответствии с проектом на систему охранной сигнализации.

2.3.2 Порядок установки извещателей «ФОРТЕЗА» (общего назначения)

2.3.2.1 Обеспечить выполнение требований п.2.1.2.

2.3.2.2 Произвести разметку периметра под места установки опор.

2.3.2.2.1 При организации сплошного протяжённого рубежа охраны с применением извещателей «ФОРТЕЗА-50», «ФОРТЕЗА-100», «ФОРТЕЗА-200» необходимо обеспечить перекрытие зон обнаружения соседних участков, как показано на рисунке 2.1. Перекрытие необходимо для исключения возможности преодоления рубежа под или над блоком ПРД (блоком ПРМ) в непосредственной близости от опоры.

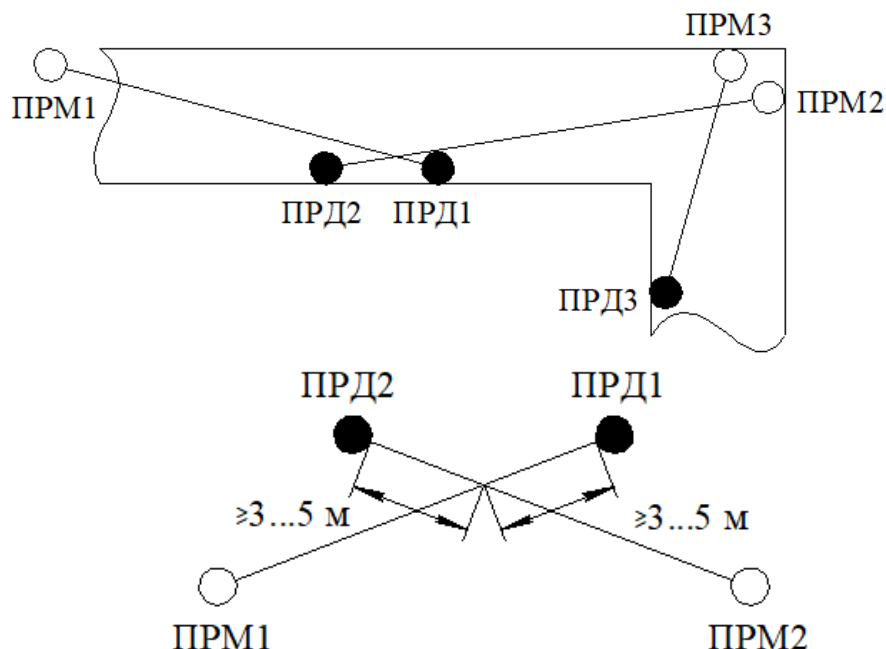
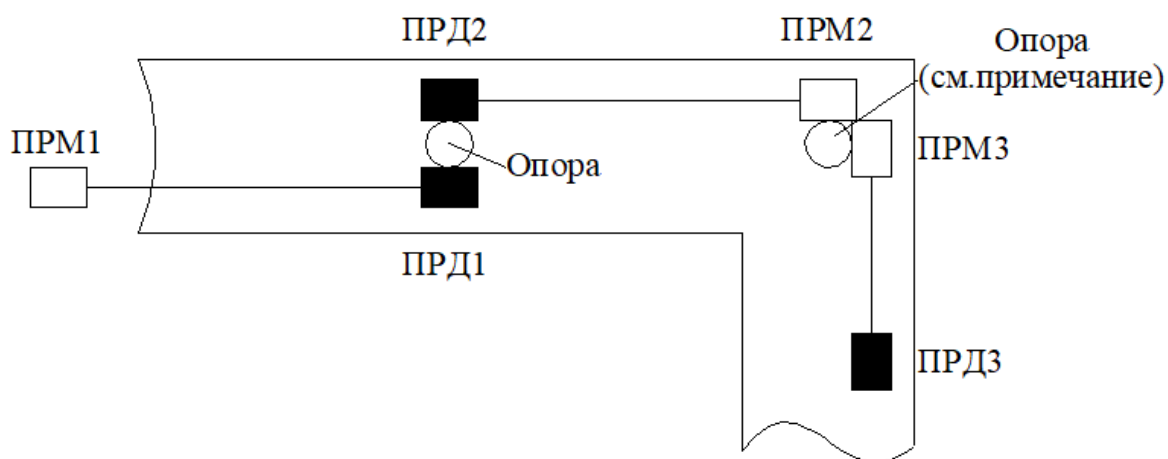


Рисунок 2.1 - Примеры разметки периметра для установки извещателей «ФОРТЕЗА-50», «ФОРТЕЗА-100», «ФОРТЕЗА-200»

2.3.2.2.2 При организации сплошного протяжённого рубежа охраны с применением извещателей «ФОРТЕЗА-300», «ФОРТЕЗА-500» необходимо произвести разметку участка как показано на рисунке 2.2. Допускается установка двух блоков ПРД (блоков ПРМ) на одной опоре, т.к. извещатели «ФОРТЕЗА-300», «ФОРТЕЗА-500» не имеют мертвых зон.



Примечание – При установке двух блоков ПРД (блоков ПРМ) на одной опоре под углом 90 ° необходимо руководствоваться п.2.3.4.4.

Рисунок 2.2 – Пример разметки периметра для установки извещателей «ФОРТЕЗА-300», «ФОРТЕЗА-500»

Не допускается совместная установка блока ПРД и блока ПРМ смежных участков. Правильной установкой блоков смежных участков считается – блок ПРД с блоком ПРД, блок ПРМ с блоком ПРМ.

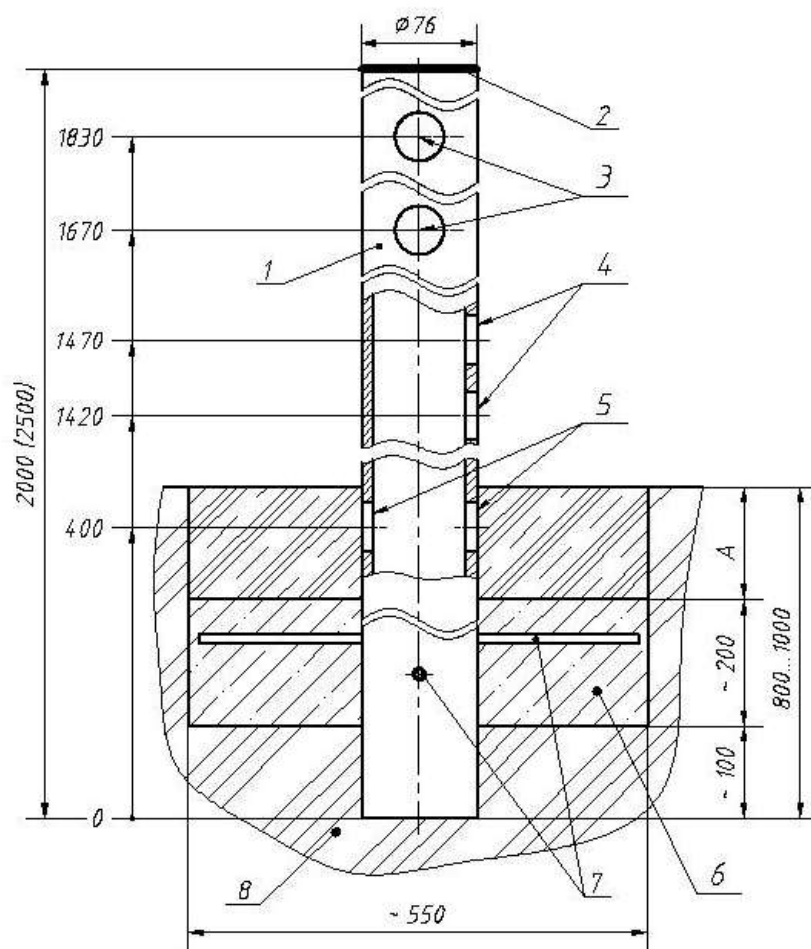
На смежных участках должны устанавливаться извещатели с различными частотными литерами. При установке извещателей на следующих друг за другом участках нумерация частотных литер должна последовательно повторяться от 1 до 4, обеспечивая максимальную удалённость извещателей с одинаковой частотной литерой.

2.3.2.3 Установить опоры. В качестве опор рекомендуется использовать металлические трубы диаметром 70...90 мм (диаметром 70...200 мм для монтажа извещателей «ФОРТЕЗА-300», «ФОРТЕЗА-500»). Высота опоры над поверхностью должна составлять не менее 1100 мм. В районах, где выпадает большое количество снега, надземная часть опоры должна иметь длину не менее 1500 мм.

2.3.2.4 Возможна установка стоек «ОПОРА-2» и «ОПОРА-2,5» (производство ООО «Охранная техника») с бетонированием. Стойки изготовлены из стальной трубы диаметром 76 мм и отличаются длиной (2 м и 2,5 м соответственно). В конструкции стойки предусмотрены штыри для удержания в бетоне и отверстия для ввода кабеля.

2.3.2.5 Высота опоры над поверхностью земли должна быть не менее 1100 мм.

Пример установки стойки «ОПОРА-2» («ОПОРА-2,5») показан на рисунке 2.3.



1- «ОПОРА-2» или «ОПОРА-2,5»; 2- заглушка пластмассовая; 3- отверстия для ввода кабеля извещателя внутрь опоры; 4- отверстия для ввода магистрального кабеля и кабеля извещателя; 5- отверстия для ввода магистрального кабеля; 6- бетон (гравий); 7- штыри для предотвращения несанкционированного демонтажа опоры; 8- грунт.

Примечания

1 На размере А грунт закладывать после окончания монтажных работ.

2 Размеры даны в мм.

Рисунок 2.3 - Пример установки стойки «ОПОРА-2» («ОПОРА-2,5»)

2.3.2.6 Проложить магистральные кабели в соответствии с проектом на систему охранной сигнализации.

Рекомендуется использовать кабели типа КСПП или ТППЭП, имеющие экран или металлическую оболочку.

Сечение жил кабеля выбирается из условия обеспечения напряжения питания не менее 9 В на каждом из блоков извещателя.

Не рекомендуется прокладывать магистральные кабели вблизи источников сильных электромагнитных помех (силовые кабели, антенные системы и т.п.) и использовать свободные жилы кабеля для трансляции импульсных сигналов.

2.3.2.7 В случае, если проектом на систему охранной сигнализации предусмотрено применение распределительных коробок серии «Барьер-КР-М» (производство ООО «Охранная техника») и блоков питания «БПУ-24-0,7» (производство ООО «Охранная техника»), необходимо установить их на опоре вместе с блоками извещателя с внутренней стороны охраняемого периметра, применив хомуты из собственного комплекта поставки. Для ввода в коробку распределительную (или блок питания) кабеля блока ПРД (блока ПРМ), защищенного трубой гофрированной, необходимо демонтировать один из гермовводов PG9 коробки распределительной (блока питания) и в образовавшееся отверстие установить втулку (из состава КМЧ) с трубой гофрированной.

Рекомендуется использовать один блок питания «БПУ 24-0,7» для электропитания двух смежных извещателей. Учитывая, что в блоке питания «БПУ 24-0,7» имеется пять свободных контактных колодок, на опоре, где он установлен, коробку распределительную допускается не устанавливать.

2.3.3 Монтаж извещателей «ФОРТЕЗА-50», «ФОРТЕЗА-100», «ФОРТЕЗА-200» на опоре (на примере монтажа на опоре блока ПРД извещателя «ФОРТЕЗА-100»)

2.3.3.1 При помощи двух хомутов поз.4 (из состава КМЧ) установить на опоре поз.1 кронштейн поз.2 (из состава КМЧ) как показано на рисунке 2.4. Для крепления на опоре большего диаметра следует применять хомуты шириной 12 мм (в комплект поставки не входят).

Высота установки блока ПРД (блока ПРМ) в отсутствие снежного покрова должна соответствовать указанной на рисунке 2.4.

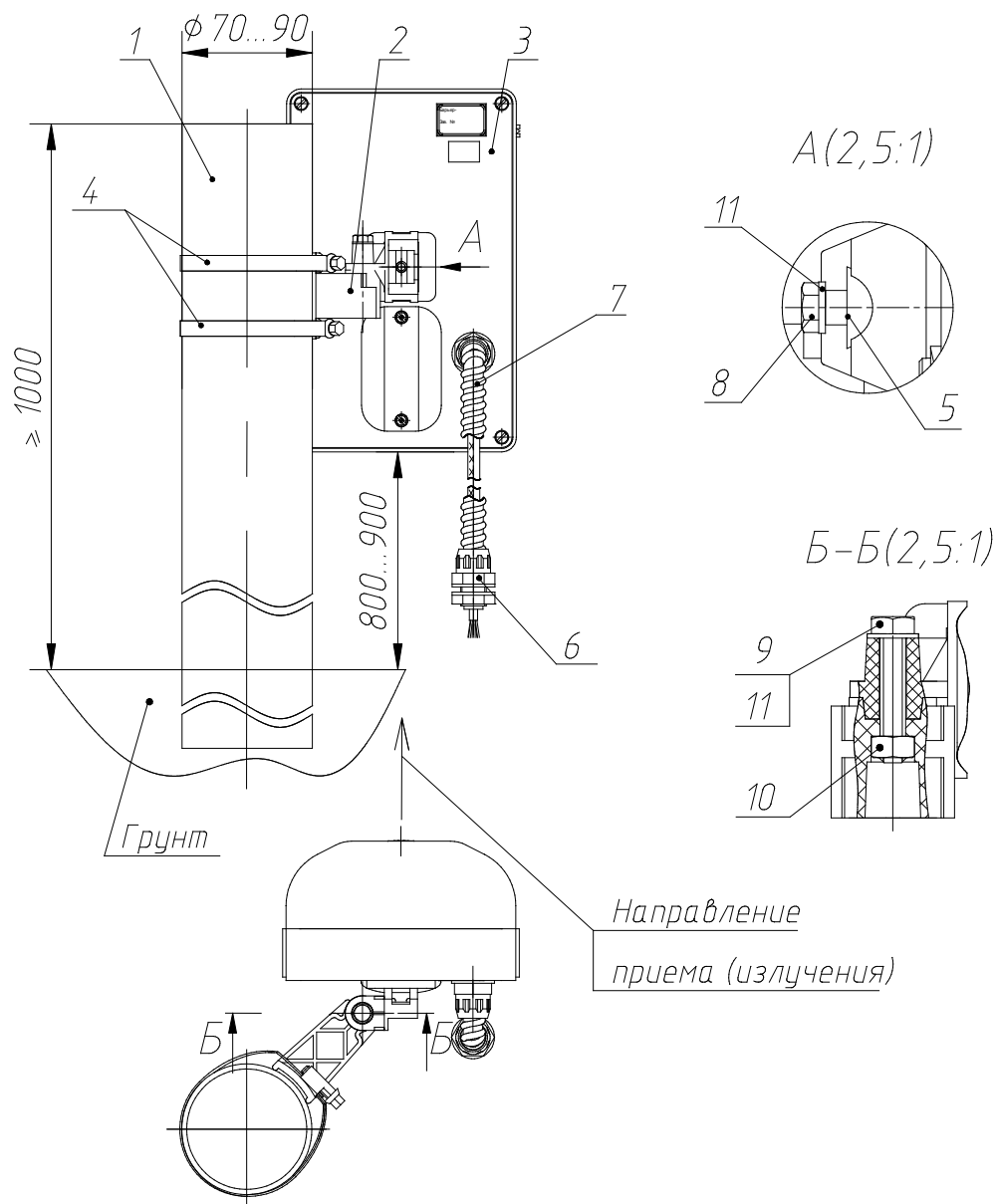
2.3.3.2 Закрепить на кронштейне блок ПРД (блок ПРМ) поз.3 с помощью болта поз.8 и втулки поз.5 (из состава КМЧ).

ВНИМАНИЕ! ПРАВИЛЬНАЯ ОРИЕНТАЦИЯ БЛОКА ПРМ (БЛОКА ПРД) НА КРОНШТЕЙНЕ – ДРЕНАЖНЫМИ ОТВЕРСТИЯМИ ВНИЗ!

2.3.3.3 Продеть кабель блока ПРД (блока ПРМ) в трубу гофрированную поз.7 (из состава КМЧ). На трубу гофрированную установить ввод гофрошланга поз.6 (из состава КМЧ).

ВАЖНО! УСТАНОВКА ТРУБЫ ГОФРИРОВАННОЙ ОБЯЗАТЕЛЬНА.

2.3.3.4 Для увеличения зоны обнаружения в высоту допускается устанавливать извещатели в два яруса. При этом извещатели должны иметь разные литеры, с одной стороны охраняемой зоны должны быть установлены два передатчика, а с другой – два приёмника. Длины участков должны быть одинаковые.



- 1- опора;
- 2 - кронштейн;
- 3 - блок ПРД (блок ПРМ);
- 4 - хомут - 2 шт.;
- 5 - втулка - 1 шт.;
- 6 - ввод гофрошланга - 1 шт.
- 7 - труба гофрированная - 1 шт.;
- 8 - болт М6х35 (из состава КМЧ) - 1 шт.;
- 9 - болт М6х35 (установлен в кронштейне) - 1 шт.;
- 10 - гайка М6 - 1 шт.;
- 11- шайба 6 - 2 шт.

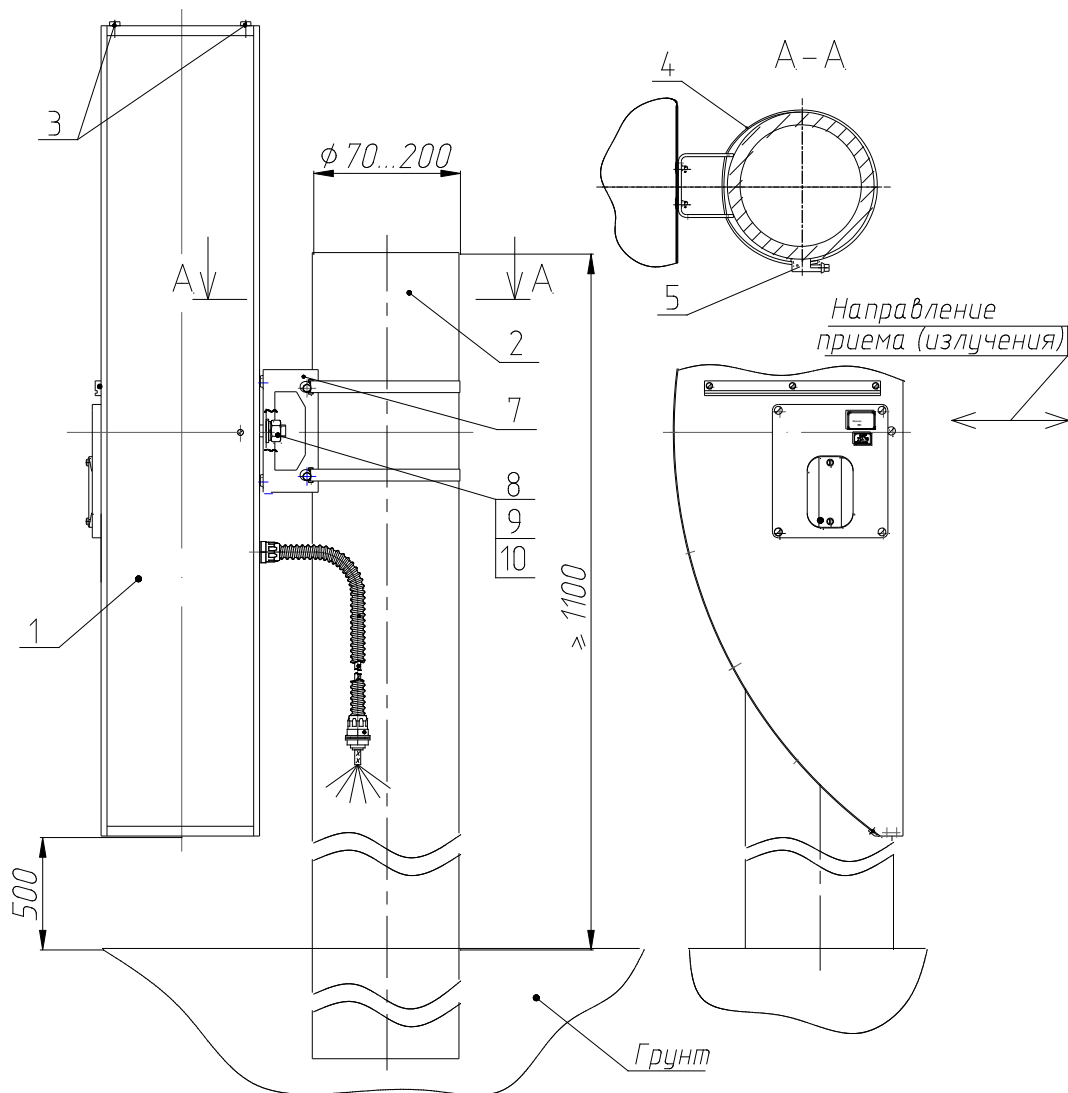
Примечание - Размеры даны в мм.

Рисунок 2.4 – Установка блока ПРД (блока ПРМ) извещателей «ФОРТЕЗА-50», «ФОРТЕЗА-100», «ФОРТЕЗА-200» на опоре

2.3.4 Монтаж извещателей «ФОРТЕЗА-300», «ФОРТЕЗА-500» на опоре

2.3.4.1 При помощи двух хомутов ленточных поз. 4 (из состава КМЧ) установить на опоре поз.2 кронштейн поз.7 (из состава КМЧ), как показано на рисунке 2.5. Затяжкой зажимов TORK поз. 5 (из состава КМЧ), обеспечить закрепление кронштейна на опоре. Излишки хомутов ленточных допускается удалить.

2.3.4.2 С помощью гайки поз.8 (из состава КМЧ) закрепить на кронштейне блок ПРД (блок ПРМ).



1 – блок ПРД (блок ПРМ);	7 – кронштейн	– 1 шт.;
2 – опора;	8 – гайка М12	– 1 шт.;
3 – заглушки блока	9 – шайба пружинная 12	– 1 шт.;
4 – хомут ленточный	10 – шайба 12	– 1 шт.;
5 – зажим TORK		– 2 шт.;

Примечание - Размеры даны в мм.

Рисунок 2.5 - Установка блока ПРД (блока ПРМ) извещателей «ФОРТЕЗА-300», «ФОРТЕЗА-500» на опоре

2.3.4.3 ВНИМАНИЕ! ОСНОВНОЕ РАБОЧЕЕ ПОЛОЖЕНИЕ БЛОКА ПРД (БЛОКА ПРМ) ПОКАЗАНО НА РИСУНКЕ 2.5 (СЛЕВА ОТ ОПОРЫ, ЕСЛИ СМОТРЕТЬ СО СТОРОНЫ ИЗЛУЧЕНИЯ).

В случаях, когда невозможно закрепить ПРМ слева от опоры, допускается его закрепление справа от опоры, при этом в два отверстия в верхней части блока должны быть установлены заглушки поз.3, а два отверстия в нижней части блока должны быть открыты.

2.3.4.4 В случае крепления двух блоков ПРД (блоков ПРМ) на одной опоре под углом 90° (угловая стойка участка) необходимо использовать кронштейны увеличенной длины (производство ООО «Охранная техника»). Допустимый вариант установки - применить угловую опору большего диаметра (250 мм) и стандартный кронштейн (из состава КМЧ).

2.3.5 Установка извещателей «ФОРТЕЗА» (общего назначения) на «Кронштейне-1000/1250» (производство ООО «Охранная техника»)

2.3.5.1 В случае отсутствия возможности установки опор и наличии жесткого ограждения, для монтажа извещателей «ФОРТЕЗА» (общего назначения) рекомендуется использовать «Кронштейн-1000/1250». «Кронштейн-1000/1250» предназначен для установки на ограждение или стену охранных извещателей и распределительных коробок.

2.3.5.2 С инструкцией по монтажу «Кронштейна-1000/1250» на ограждении можно ознакомиться в эксплуатационной документации на него.

2.3.5.3 Монтаж извещателей на «Кронштейне-1000/1250» проводить в соответствии с пп.2.3.3, 2.3.4.

2.3.5.4 Пример установки двухпозиционных извещателей с применением «Кронштейна-1000/1250» с перекрытием зон обнаружения для исключения «мертвых» зон приведен на рисунке 2.6. При установке с перекрытием, в зоне обнаружения извещателя находится кронштейн соседнего участка. Вносимое затухание требует уменьшения длины зоны обнаружения извещателя (L) на $1/3$ относительно параметров, указанных в таблице 1.1.

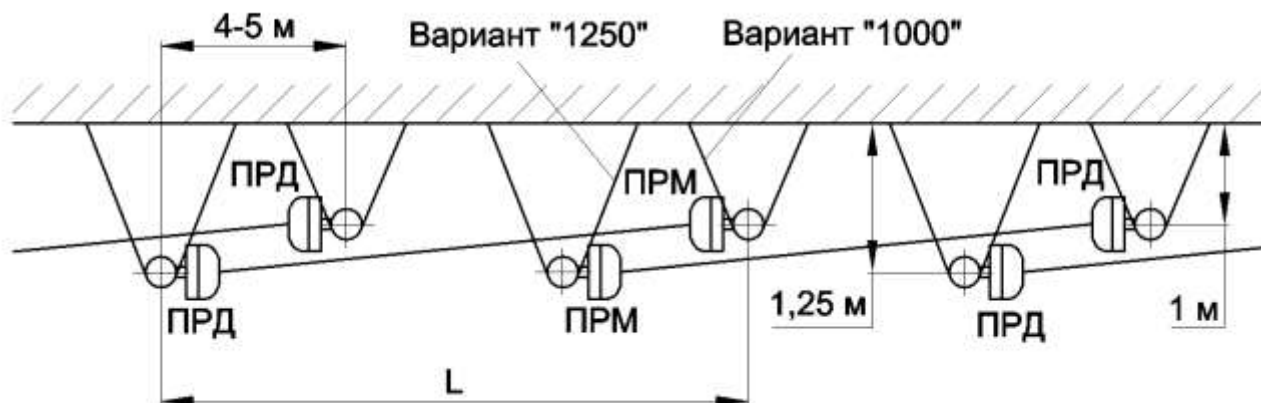


Рисунок 2.6 - Пример установки извещателей «ФОРТЕЗА» (общего назначения) на «Кронштейне-1000/1250» с перекрытием зон обнаружения

2.3.6 Порядок установки извещателей «ФОРТЕЗА-50», «ФОРТЕЗА-100», «ФОРТЕЗА-200» на охраняемую поверхность.

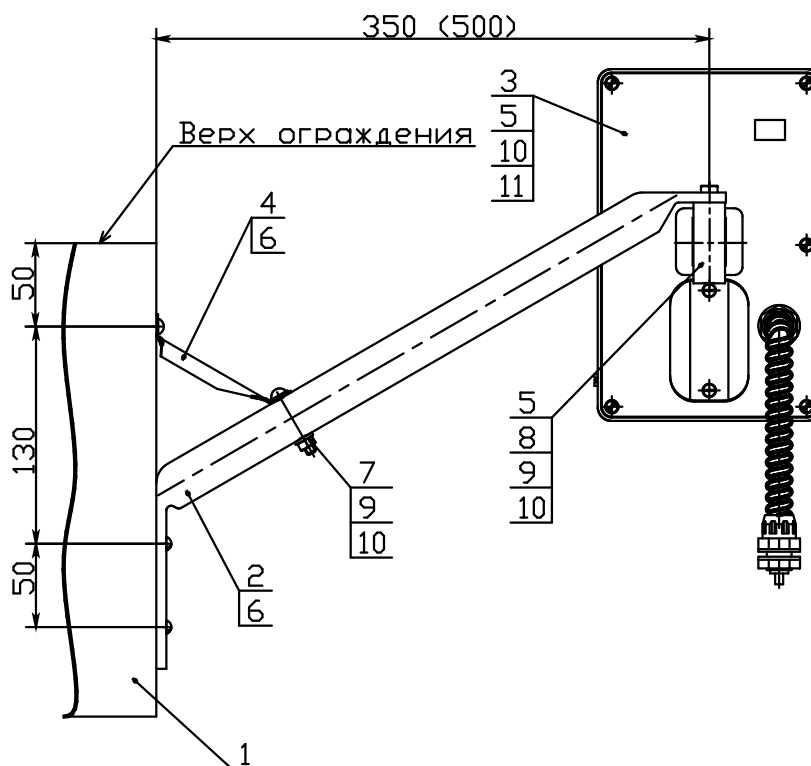
2.3.6.1 При использовании извещателей «ФОРТЕЗА-50», «ФОРТЕЗА-100», «ФОРТЕЗА-200» для защиты ограждения (забора) от перелаза или для защиты от проникновения в окна, для их монтажа на охраняемой поверхности используют выносные кронштейны 500, 350 мм (производство ООО «Охранная техника»):

- кронштейн 500 мм рекомендуется применять, если верх ограждения «закрыт» средствами физической защиты (АСКЛ, АКЛ и т.п.) (см. рисунки 2.7, 2.9);

- кронштейн 350 мм рекомендуется применять, если по верхней части ограждения отсутствуют средства физической защиты (см. рисунки 2.7, 2.9).

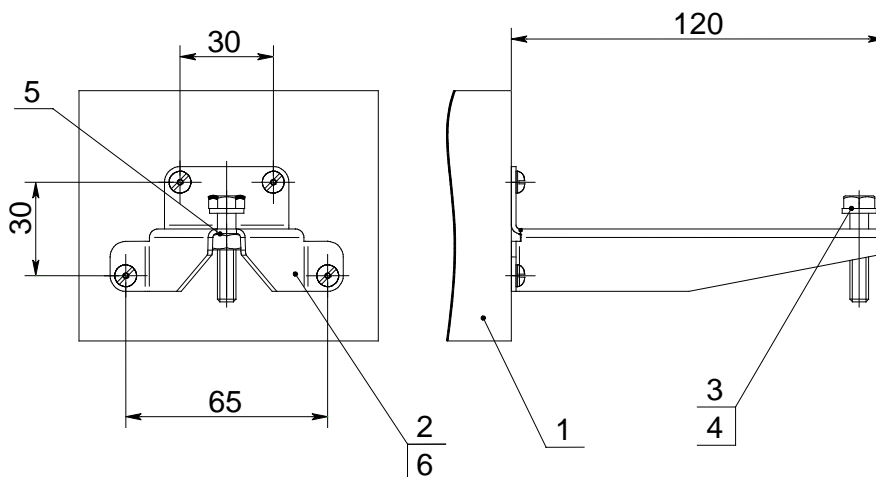
Кронштейн 120 мм рекомендуется применять, если направление излучения блока перпендикулярно плоскости опорной поверхности, или находится в пределах угла ($90^\circ \pm 40^\circ$) (см. рисунки 2.8, 2.9).

ВНИМАНИЕ! ПРИ ИСПОЛЬЗОВАНИИ ИЗВЕЩАТЕЛЕЙ ДЛЯ ЗАЩИТЫ ОТ ПЕРЕЛАЗА НЕОБХОДИМО РАСПОЛАГАТЬ КРОНШТЕЙНЫ 350 ИЛИ 500 ПО ВЕРХНЕЙ КРОМКЕ ОГРАЖДЕНИЯ (СМ. РИСУНОК 2.7)



1- ограждение;		7- болт М6х35	-1 шт.;
2- кронштейн	-1 шт.;	8- кольцо	-1 шт.;
3 - блок ПРМ (блок ПРД)	-1 шт.;	9- гайка М6	-2 шт.;
4- уголок	-1 шт.;	10- шайба 6	-3 шт.;
5- шайба фигурная	-2 шт.;	11- болт М6х14	-1 шт.
6- шуруп М6х50	-4 шт.;		

Рисунок 2.7 – Установка блока ПРД (блока ПРМ) на кронштейне 500 мм (350 мм)



- | | | | |
|----------------|--------|----------------|--------|
| 1- ограждение; | | 4- шайба 6 | -1шт.; |
| 2- кронштейн | -1шт.; | 5- гайка М6 | -1шт.; |
| 3- болт М6×30 | -1шт.; | 6- шуруп М6х50 | -4 шт. |

Рисунок 2.8 – Установка кронштейна 120 мм

2.3.6.2 На рисунке 2.9 приведен пример установки извещателя с применением выносных кронштейнов 500, 350, 120 мм.

2.3.6.3 Углы поворота блока ПРД (блока ПРМ) на выносном кронштейне:
 в горизонтальной плоскости – 180°;
 в вертикальной плоскости: вверх – на угол 17°, вниз – на угол 45°.

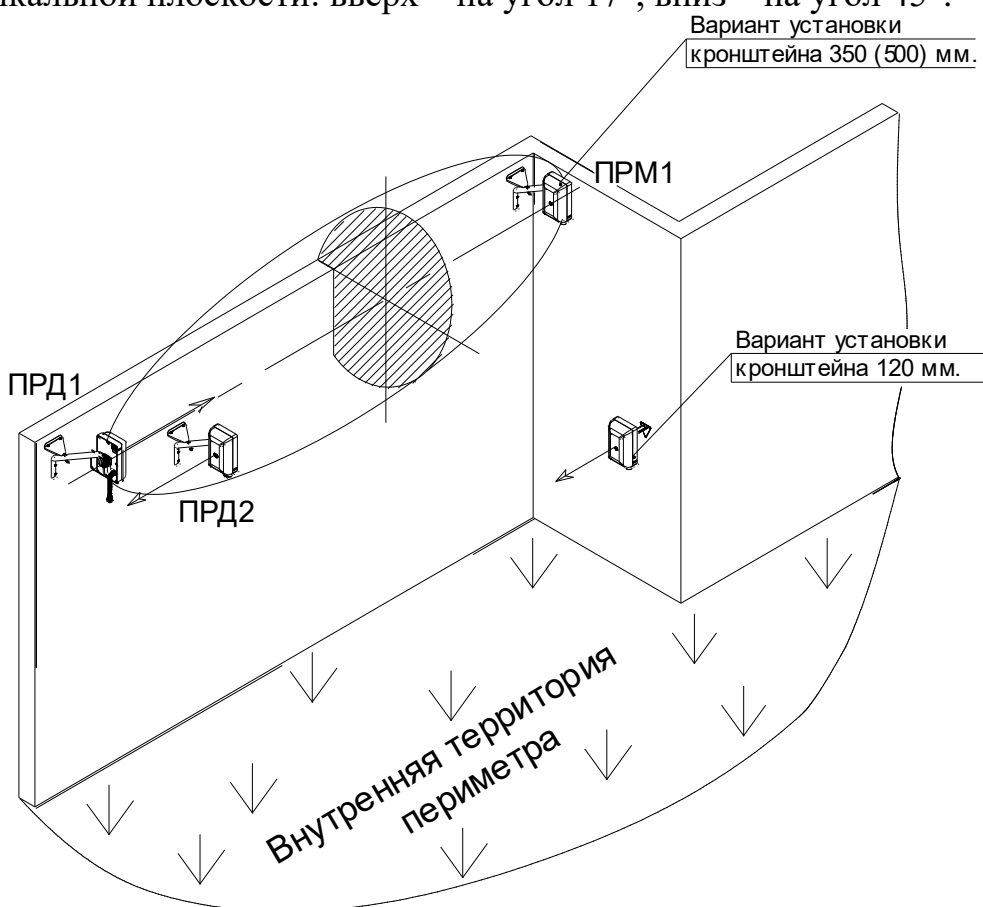


Рисунок 2.9 - Пример установки извещателя с применением выносных кронштейнов 500, 350, 120 мм

Примечания

1 Высота установки блоков при защите верха забора равна высоте забора ± 100 мм.

2 Размеры и материал ограждения не нормируется.

3 Необходимо обеспечить жесткость конструкции ограждения.

2.3.7 Подключение извещателя

2.3.7.1 Произвести необходимые подключения цепей питания, сигнальных цепей, цепей дистанционного контроля согласно схеме проекта на систему охранной сигнализации. Блок ПРМ и блок ПРД подключаются собственными кабелями, назначение проводника определяется по его цвету. В таблице 2.1 приведена информация о цвете и назначении проводов кабелей блока ПРМ и блока ПРД.

ВНИМАНИЕ! КАТЕГОРИЧЕСКИ ЗАПРЕЩАЕТСЯ НАПРЯМУЮ «ЗА-ЗЕМЛЯТЬ» ЦЕПИ ИЗВЕЩАТЕЛЯ. НЕОБХОДИМО ИСПОЛЬЗОВАТЬ ВНЕШНИЙ БЛОК ГРОЗОЗАЩИТЫ.

Таблица 2.1 - Назначение проводов кабелей

Блок ПРМ	
Цвет провода	Назначение
белый	«+» питание
коричневый	«-» питание
зелёный	Контакты кнопки вскрытия «ТАМПЕР» («БЛ»)
серый	
жёлтый	Контакты исполнительного реле («НЗ»)
розовый	
красный	А (RS-485)
синий	В (RS-485)

Блок ПРД	
Цвет провода	Назначение
белый	«+» питание
коричневый	«-» питание
зелёный	Дистанционный контроль («TEST») + 5...30 В

2.3.7.2 Тип и номинал оконечного элемента шлейфа охранной сигнализации (резистор, конденсатор, диод) определяются приемно-контрольным прибором, к которому подключается извещатель. Чаще всего это – резистор. Номинальное сопротивление этого резистора должно учитывать сопротивление контактов исполнительного реле (≈ 10 Ом), ограничительного резистора цепи грозозащиты (100 Ом) и сопротивление проводов шлейфа охранной сигнализации (зависит от выбранного типа кабеля и его длины).

2.3.7.3 Контакты кнопки вскрытия «ТАМПЕР» блока ПРМ могут быть подключены к приемно-контрольному прибору двумя способами:

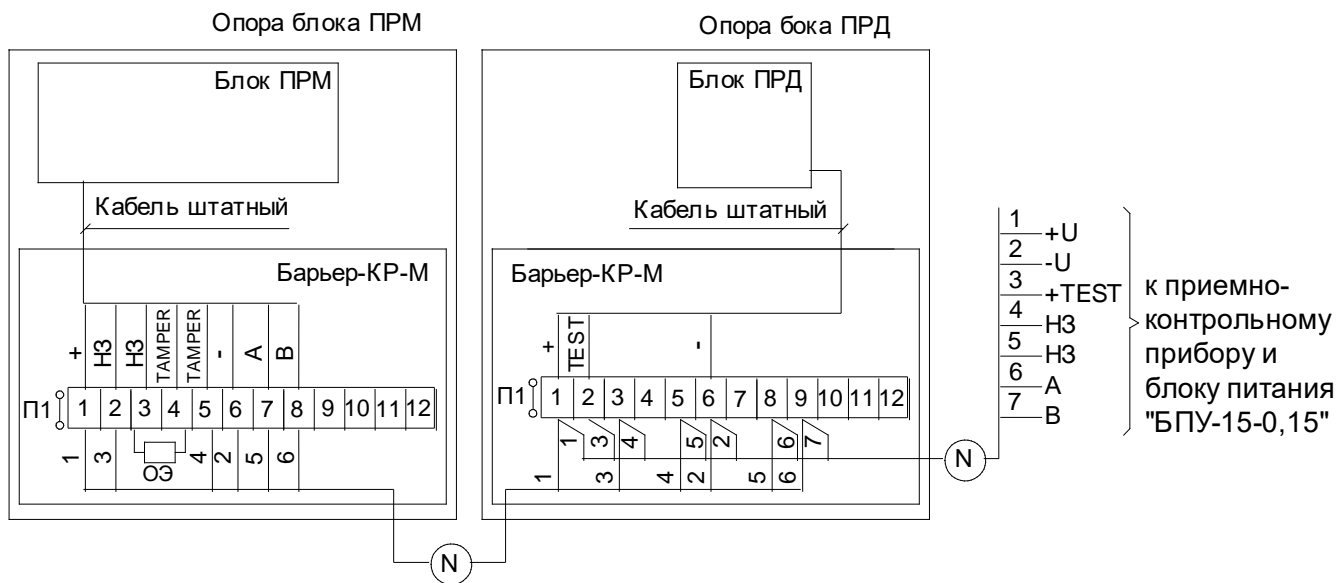
1) Отдельным шлейфом, в этом случае потребитель получает информацию о вскрытии крышки блока ПРМ отдельным сигналом. Тревожное извещение будет приходиться при вскрытии крышки блока ПРМ даже при отключенном электропитании извещателя.

2) Включение контактов кнопки вскрытия «ТАМПЕР» последовательно с контактами исполнительного реле. В этом случае тревожное извещение будет

приходить при срабатывании исполнительного реле или при вскрытии крышки блока ПРМ на один канал приемно-контрольного прибора.

2.3.7.4 На рисунке 2.10 показана схема подключения извещателя при использовании распределительной коробки “Барьер-КР-М”. Контакты кнопки блокировки включаются последовательно с контактами исполнительного реле. Для подачи сигнала дистанционного контроля на извещатель в помещении поста охраны должна быть установлена дополнительно кнопка. Допускается устанавливать одну кнопку на несколько извещателей, в этом случае при нажатии кнопки будет одновременно проверяться работоспособность всех извещателей группы.

Подключение извещателя транзитом через блок ПРД



Подключение извещателя транзитом через блок ПРМ

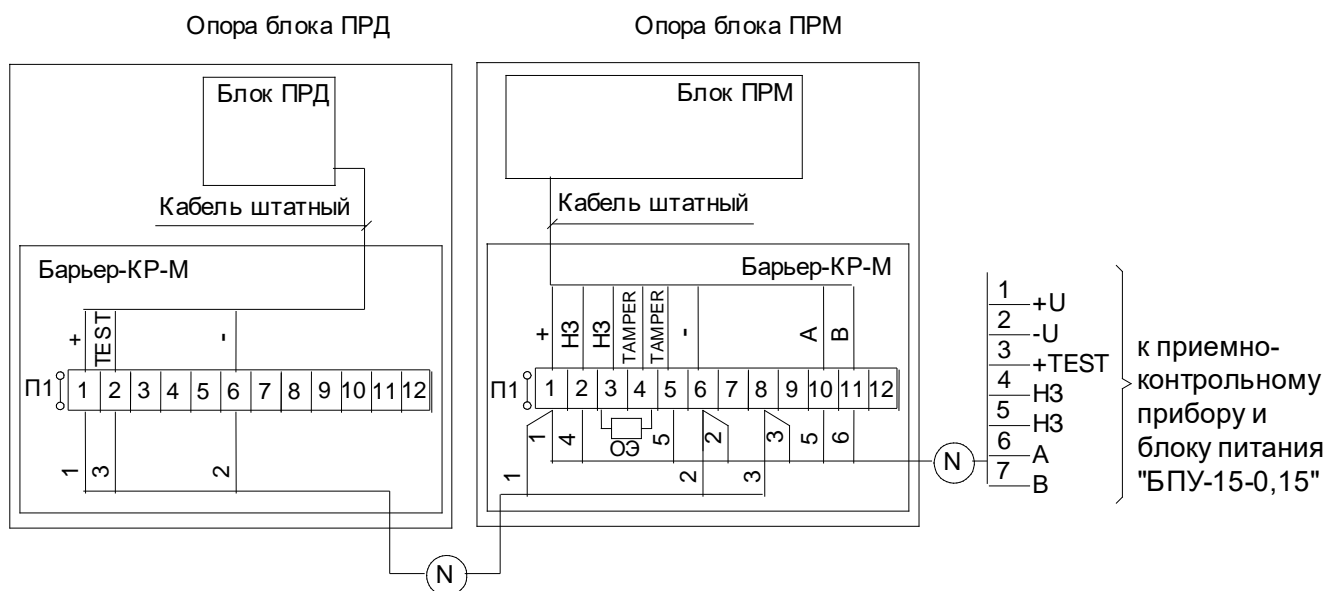


Рисунок 2.10 - Схема подключения извещателя при использовании распределительной коробки “Барьер-КР-М”.

2.3.7.5 Для протяженных периметров для коммутации объектовых кабелей рекомендуется применять распределительные коробки «Барьер-КР» (на 30 цепей), «Барьер-КР-Б» (на 48 цепей) или «Барьер-КР84» (на 84 цепи).

2.3.7.6 На рисунке 2.11 показана схема подключения извещателя при использовании внешнего блока грозозащиты «БГр-6». При установке внешних блоков грозозащиты «БГр-6», их необходимо располагать рядом с блоками ПРМ (ПРД) извещателя. Оптимальное расположение – вместо коробки распределительной (если количество коммутируемых цепей не более 8).

Подключение извещателя транзитом через блок ПРД (через БГр-6)

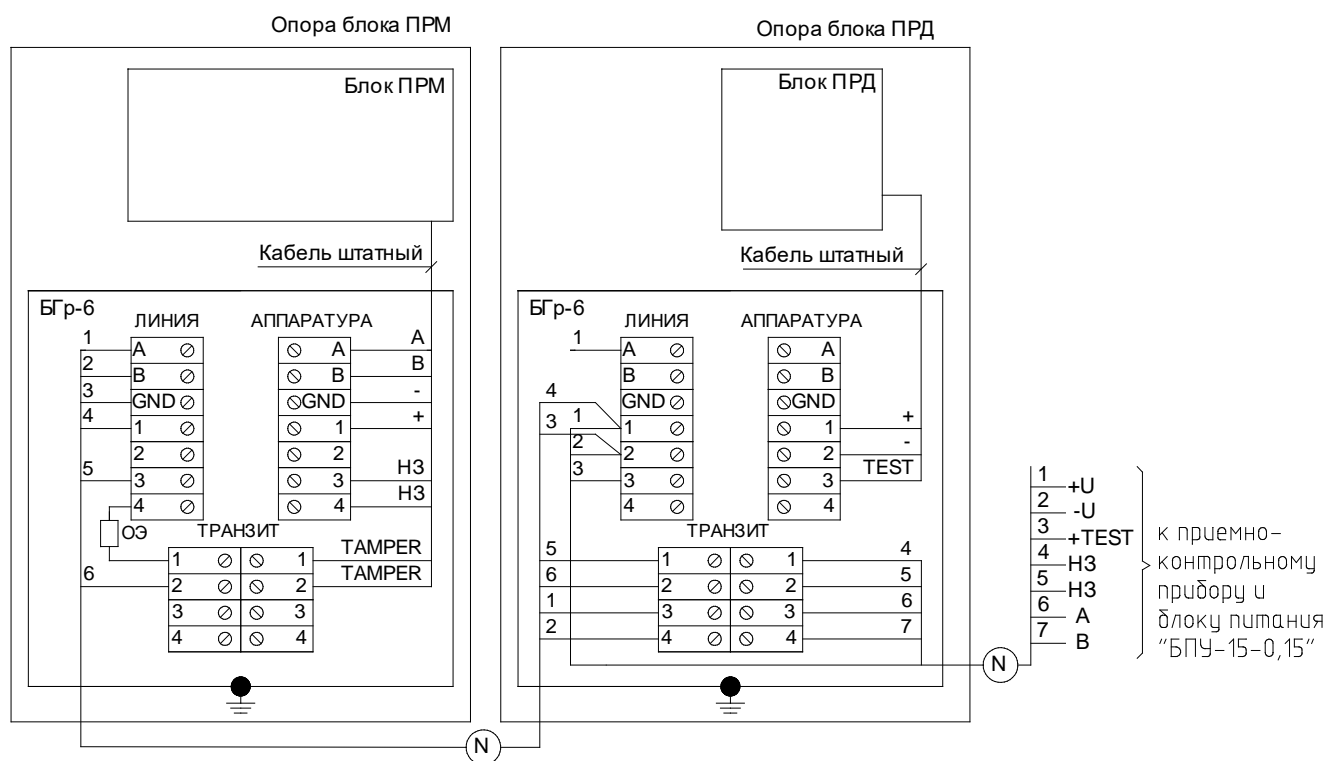


Рисунок 2.11 - Схема подключения извещателя при использовании внешнего блока грозозащиты «БГр-6»

2.3.7.7 На рисунке 2.12 показана схема подключения извещателя к блоку питания «БПУ-24-0,7».

Подключение извещателя с питанием от БПУ-24-07

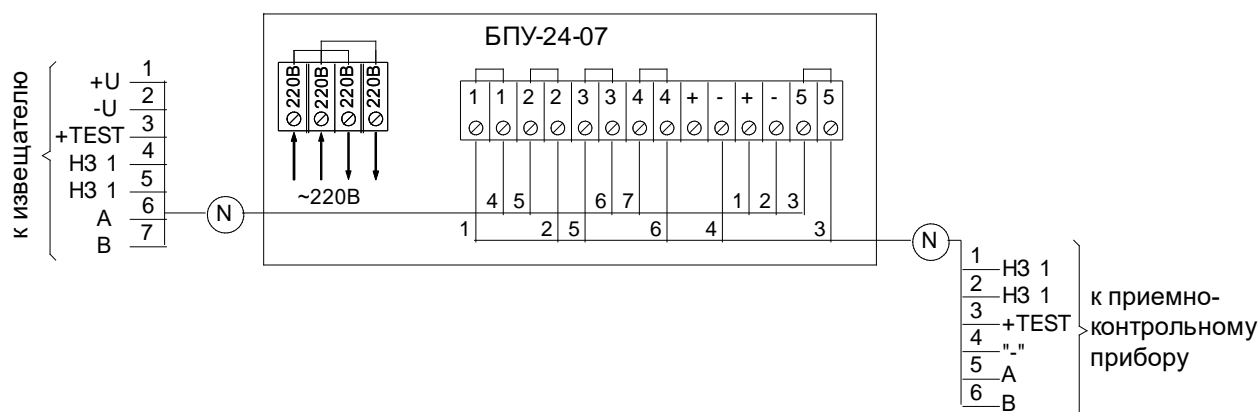


Рисунок 2.12 - Схема подключения извещателя к блоку питания «БПУ-24-0,7»

2.3.8 Подготовка к работе и юстировка извещателей

2.3.8.1 Проверить правильность подключения цепей питания и выходных цепей извещателя.

2.3.8.2 Юстировка блока ПРД и блока ПРМ производится по углу места и азимуту с целью получения максимального значения сигнала блока ПРД.

2.3.8.3 Для проведения юстировки необходимо два человека, один из которых находится возле блока ПРМ, а второй – возле блока ПРД.

2.3.8.4 Для обеспечения работоспособности извещателей необходимо произвести их грубую и точную юстировку.

2.3.8.5 Грубая юстировка извещателей производится в следующей последовательности:

- ослабить болты поз.8 и поз.9 (см. рисунок 2.4) блока ПРД и блока ПРМ извещателей «ФОРТЕЗА-50», «ФОРТЕЗА-100», «ФОРТЕЗА-200»;

- ослабить хомуты ленточные поз.4 при помощи зажимов TORX поз.5 и ослабить гайку поз.8 (рисунок 2.5) блока ПРД и блока ПРМ извещателей «ФОРТЕЗА-300», «ФОРТЕЗА-500»;

- поочередно поворачивая блок ПРД и блок ПРМ в вертикальной и горизонтальной плоскостях, используя прицельные планки (кроме извещателя «ФОРТЕЗА-50»), направить их друг на друга.

2.3.8.6 Точная юстировка извещателей с применением вольтметра

2.3.8.6.1 Снять крышку органов настройки блока ПРД.

2.3.8.6.2 С помощью переключателя «ЛИТЕРА» установить одну из четырех частотных литер.

ВНИМАНИЕ! Установку литеры производить при отключенном электропитании приёмника и передатчика!

Если переключать литеру на работающем извещателе, то смена литеры не произойдет, но после отключения/включения электропитания номер изменится.

2.3.8.6.3 Закрыть крышку органов настройки блока ПРД.

2.3.8.6.4 Снять крышку органов настройки блока ПРМ.

2.3.8.6.5 С помощью переключателя «ЛИТЕРА» установить одну из четырех частотных литер, соответствующую частотной литере, установленной на блоке ПРД.

2.3.8.6.6 К разъему «КОНТРОЛЬ» с помощью переходника контрольного USB/тестер (из комплекта КИП) подключить вольтметр в режим измерения постоянного напряжения.

2.3.8.6.7 Включить электропитание извещателя.

2.3.8.6.8 Нажимая кнопку «РЕЖИМ», перевести извещатель в режим юстировки, при этом загорится индикатор «ЮСТ».

2.3.8.6.9 Плавно поворачивая поочередно блок ПРД и блок ПРМ в вертикальной и горизонтальной плоскостях, добиться максимальных показаний вольтметра.

2.3.8.6.10 Если значение сигнала меньше 0,6 В, проверить участок на соответствие требованиям (п.1.2.2) и повторить юстировку (значение равно 0,6 В соответствует запасу по уровню сигнала 15 дБ).

2.3.8.6.11 Если сигнал юстировки больше 2,7 В, **необходимо разъюстировать блок ПРД и блок ПРМ наклоном вверх на небольшой угол так, чтобы сигнал оказался в пределах от 2,6 до 2,7 В.**

Не допускается разъюстировать блок ПРД и блок ПРМ вниз или в стороны.

2.3.8.6.12 Извещатель сохраняет работоспособность при сигнале юстировки от 0,1 до 2,9 В.

Граничные значения сигнала юстировки при настройке, равные 0,6 и 2,7 В, рекомендуется выдерживать для обеспечения запаса по уровню сигнала с целью долговременной устойчивой работы извещателей.

ВАЖНО! ЕСЛИ ОТЪЮСТИРОВАТЬ ИЗВЕЩАТЕЛЬ НЕ НА МАКСИМАЛЬНЫЕ ПОКАЗАНИЯ ВОЛЬТМЕТРА, ТО ВОЗМОЖНЫ ЛОЖНЫЕ СРАБАТЫВАНИЯ В ПРОЦЕССЕ ЭКСПЛУАТАЦИИ.

2.3.8.6.12 Затянуть болты поз.8 и поз.9 извещателей «ФОРТЕЗА-50», «ФОРТЕЗА-100», «ФОРТЕЗА-200» (см. рисунок 2.4);

затянуть хомуты ленточные поз.4 при помощи зажимов TORK поз.5 и затянуть гайку поз.8 извещателей «ФОРТЕЗА-300», «ФОРТЕЗА-500» (рисунок 2.5).

2.3.8.7 Настройка порогов срабатывания извещателей

2.3.8.7.1 Нажимая кнопку «РЕЖИМ», установить извещатель в режим настройки порога, при этом загорится индикатор «ПОР». Нажимая кнопку «ПОРОГ», установить максимальное значение порога (2,5 В).

2.3.8.7.2 Настройку порогов срабатывания извещателей произвести по **контрольным пересечениям** охраняемого участка. Контрольные пересечения охраняемого участка делаются «в рост» или «согнувшись» на разных расстояниях от блока ПРД и блока ПРМ. Начинать пересечения охраняемого участка рекомендуется в середине охраняемой зоны. После каждого пересечения необходимо выйти на 1-2 м из зоны обнаружения и сделать паузу от 5 до 7 с, в противном случае результаты предыдущего пересечения могут влиять на следующий.

2.3.8.7.3 Пересекать охраняемый участок необходимо со скоростью от 0,1 до 10 м/с перпендикулярно оси зоны обнаружения. Параметры оператора, пересекающего участок, должны соответствовать параметрам стандартной цели: масса от 50 до 70 кг и рост от 165 до 180 см.

2.3.8.7.4 Произвести контрольные пересечения охраняемого участка. При тревожном извещении гаснет индикатор «ПОР» на время не менее 3 с.

Если при пересечении тревожного извещения не было, кнопкой «ПОРОГ» установите меньшее на одну ступень значение порога обнаружения и выполнить очередное пересечение охраняемой зоны.

2.3.8.7.5 Контрольные пересечения необходимо произвести по всей длине охраняемой зоны, особенно в «проблемных» местах охраняемой зоны: во

впадинах, на возвышениях, вблизи ограждений, зданий, стволов деревьев, находящихся в зоне обнаружения и т.п.

2.3.8.7.6 При необходимости уменьшить порог срабатывания извещателя.

Примечание – При заниженном пороге срабатывания возможно большое количество ложных срабатываний от всевозможных помех, при завышенном пороге срабатывания возможны пропуски в обнаружении нарушителя.

2.3.8.8 Оценка уровня помех в дежурном режиме извещателя

2.3.8.8.1 Кнопкой «РЕЖИМ» перевести извещатель в дежурный режим.

2.3.8.8.2 По показанию индикатора «ДЕЖ» контролировать тревожное извещение, по вольтметру контролировать уровень помехи относительно уровня порога.

Важно! В идеальном случае, при отсутствии помех, значение сигнала в режиме «ДЕЖ» равно нулю. Воздействие нарушителя или помех приводит к увеличению сигнала, и при достижении уровня порога происходит срабатывание извещателя. Сравнивая уровень помех в отсутствие нарушителя и уровень порога, установленный согласно п. 2.3.8.7.2, можно оценить помеховую обстановку на участке.

Нормальным уровнем помех считается значение от 0 до 0,3 В. Если значение сигнала в режиме «ДЕЖ» достигает половины значения установленного порога, следует принять меры по снижению помех и, соответственно, вероятности ложных срабатываний.

Для этого:

- проанализировать состояние участка на соответствие требованиям п.1.2.2 (ветки, высокая трава, качающиеся предметы могут быть причиной помех, особенно при ветре);

- оценить влияние на уровень помех перемещающихся объектов (машин, людей, животных) вблизи зоны обнаружения;

- оценить влияние радиоволновых извещателей расположенных вблизи и имеющих ту же литеру, выключая или загоразивая «чужой» блок ПРД;

- оценить электромагнитную обстановку в зоне обнаружения (наличие мощных радиочастотных излучателей), выключая или загоразивая «свой» блок ПРД в режиме юстировки.

Выяснив причину повышенных помех, принять меры по их устранению или исключению влияния на извещатель.

2.3.8.8.3 Отключить от разъема «Контроль» переходник контрольный USB/тестер.

2.3.8.8.4 Закрывать крышку блока ПРМ.

2.3.8.9 Точная юстировка извещателей с применением компьютера (ноутбук) работающего на платформе Windows

2.3.8.9.1 Перед началом работы необходимо:

- установить на ноутбук драйвер виртуального COM-порта;

- установить на ноутбук программное обеспечение «Config Forteza Series» (далее ПО). ПО находится на сайте www.FORTEZA.ru.

2.3.8.9.2 Снять крышку органов настройки блока ПРД.

2.3.8.9.3 С помощью переключателя «ЛИТЕРА» установить одну из четырех частотных литер.

ВНИМАНИЕ! Установку литеры производить при отключенном электропитании приёмника и передатчика!

Если переключать литеру на работающем извещателе, то смена литеры не произойдёт, но после отключения/включения электропитания номер изменится.

2.3.8.9.4 Закрыть крышку органов настройки блока ПРД.

2.3.8.9.5 Снять крышку органов настройки блока ПРМ.

2.3.8.9.6 С помощью переключателя «ЛИТЕРА» установить одну из четырех частотных литер, соответствующую частотной литере, установленной на блоке ПРД.

2.3.8.9.7 Подключить ноутбук с помощью кабеля USB 2.0A-miniB (из состава КИП) к разъёму «КОНТРОЛЬ» блока ПРМ.

2.3.8.9.8 Включить электропитание извещателя.

2.3.8.9.9 Провести настройку извещателя с помощью установленного ПО. Подробные рекомендации приведены в окнах программы.

Последовательность действий согласно пп.2.3.8.5, 2.3.8.6.7-2.3.8.6.12, 2.3.8.7, 2.3.8.8:

- грубая юстировка;
- точная юстировка по максимальному уровню входного сигнала;
- настройка порога по контрольным проходам;
- оценка уровня помех в дежурном режиме извещателя.

2.3.8.10 Точная юстировка извещателей с помощью устройства настройки извещателей «УНИ» с предустановленным программным обеспечением (производство ООО «Охранная техника») или планшетного компьютера, работающего на платформе Android

2.3.8.10.1 Перед началом работы установить на планшетный компьютер под управлением Android программное обеспечение «Barrier UNI» (далее ПО). ПО находится на сайте www.FORTEZA.ru и интернет-ресурсе Play Маркет.

2.3.8.10.2 Снять крышку органов настройки блока ПРД.

2.3.8.10.3 С помощью переключателя «ЛИТЕРА» установить одну из четырех частотных литер.

ВНИМАНИЕ! Установку литеры производить при отключенном электропитании приёмника и передатчика!

Если переключать литеру на работающем извещателе, то смена литеры не произойдёт, но после отключения/включения электропитания номер изменится.

2.3.8.10.4 Закрыть крышку органов настройки блока ПРД.

2.3.8.10.5 Снять крышку органов настройки блока ПРМ.

2.3.8.10.6 С помощью переключателя «ЛИТЕРА» установить одну из четырех частотных литер, соответствующую частотной литере, установленной на блоке ПРД.

2.3.8.10.7 Подключить устройство настройки извещателей «УНИ» или планшетный компьютер к разъему «КОНТРОЛЬ» блока ПРМ.

Устройство «УНИ» или планшетный компьютер подключаются к блоку ПРМ с помощью кабеля USB 2.0A-miniB (из комплекта КИП извещателя) и кабеля OTG (из комплекта КИП устройства «УНИ»). Для подключения планшетного компьютера необходимо приобрести кабель OTG самостоятельно.

2.3.8.10.8 Включить электропитание извещателя.

2.3.8.10.9 Провести настройку извещателя с помощью установленного ПО. Подробные рекомендации приведены в окнах программы.

Последовательность действий согласно пп.2.3.8.5, 2.3.8.6.7-2.3.8.6.12, 2.3.8.7, 2.3.8.8:

- грубая юстировка;
- точная юстировка по максимальному уровню входного сигнала;
- настройка порога по контрольным проходам;
- оценка уровня помех в дежурном режиме извещателя.

2.3.8.11 Контроль состояния извещателей с применением удалённо компьютера, работающего на платформе Windows, подключенного к извещателям через интерфейс RS-485

2.3.8.11.1 Для подключения удаленного компьютера к извещателям необходим трёхпроводный вариант интерфейса RS-485 и преобразователь с гальванической развязкой. В качестве преобразователя рекомендуется использовать преобразователь интерфейса USB/RS-485 с изоляцией MOXA UPort 1130i (поставляется ООО «Охранная техника» по отдельному заказу). Схема подключения удаленного компьютера к извещателям через интерфейс RS-485 показана на рисунке 2.13.

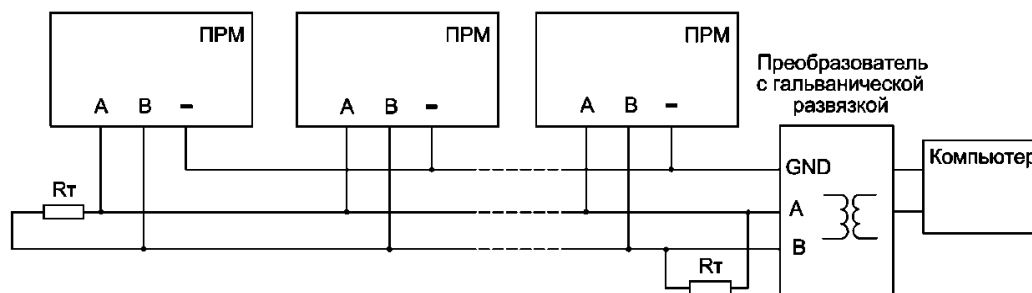


Рисунок 2.13 - Схема подключения удаленного компьютера к извещателям через интерфейс RS-485

2.3.8.11.2 Пример обеспечения грозозащиты линии RS-485 приведён на рисунке 2.14. Блок грозозащиты Гр1 (производство ООО «Охранная техника») рекомендован во всех случаях. Блок грозозащиты Гр2 (производство ООО «Охранная техника») рекомендуется применять в случае, если отрезок линии интерфейса от извещателя до следующего устройства более 500 м. При меньших длинах линии связи функцию грозозащиты выполняют встроенные в извещатель элементы.

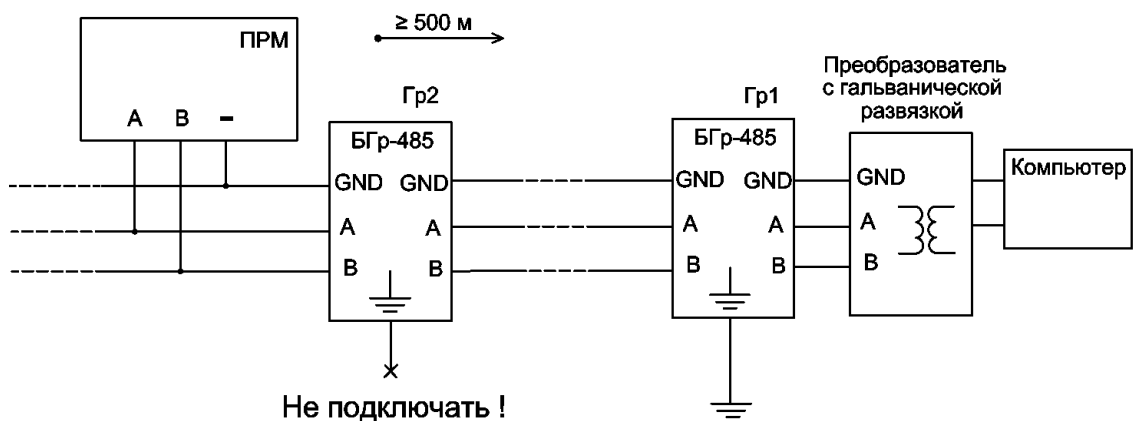


Рисунок 2.14 - Пример обеспечения грозозащиты линии RS-485

ВАЖНО! ТОЛЬКО ОДИН БЛОК ГРОЗОЗАЩИТЫ ИЗ ВСЕХ ВКЛЮЧЁННЫХ В ЛИНИЮ СЛЕДУЕТ ПОДКЛЮЧАТЬ К ЗАЗЕМЛЕНИЮ. НЕОБХОДИМО ПРИМЕНЯТЬ СПЕЦИАЛЬНЫЕ БЛОКИ ГРОЗОЗАЩИТЫ ДЛЯ ИНТЕРФЕЙСНЫХ ЛИНИЙ, НАПРИМЕР, БГР-485DIN, ВЫПУСКАЕМЫЙ ООО «ОХРАННАЯ ТЕХНИКА».

2.3.8.11.3 Перед началом работы необходимо:

- установить на компьютер драйвер виртуального COM-порта;
- установить на компьютер программное обеспечение «Config Forteza Series». ПО находится на сайте www.FORTEZA.ru.

2.3.8.11.4 Настройку извещателя с помощью удаленного компьютера произвести в соответствии с пп. 2.3.8.6.9 - 2.3.8.10.1.

2.3.8.12 После настройки извещателя рекомендуется провести его опытную эксплуатацию в течение 2...3 суток для выявления и устранения возможных ошибок монтажа и настройки.

2.3.9 Работа извещателей с применением отражателей «Отражатель-360» («Отражатель-820»)

2.3.9.1 Для создания излома зоны обнаружения извещателя на сложных участках периметра необходимо применять отражатель «Отражатель-360» или отражатель «Отражатель-820» (производство ООО «Охранная техника»).

2.3.9.2 При работе извещателей «ФОРТЕЗА-50», «ФОРТЕЗА-100», «ФОРТЕЗА-200» с «Отражателем-360» (см. рисунок 2.15) суммарная длина зоны обнаружения $L1+L2$ (где $L1$ – расстояние между блоком ПРД и отражателем, $L2$ – расстояние между отражателем и блоком ПРМ) не должна превышать:

- 25 м – для извещателя «ФОРТЕЗА-50»;
- 50 м – для извещателей «ФОРТЕЗА-100», «ФОРТЕЗА-200».

При работе извещателей «ФОРТЕЗА» с «Отражателем-820» суммарная длина зоны обнаружения $L1+L2$ должна быть в пределах:

- от 15 до 25 м – для извещателя «ФОРТЕЗА-50»;
- от 25 до 50 м – для извещателей «ФОРТЕЗА-100», «ФОРТЕЗА-200»;
- до 70 м - для извещателей «ФОРТЕЗА-300», «ФОРТЕЗА-500».

При этом форма зоны обнаружения, её ширина и высота для отрезка $L1$ ($L2$) такие же, как и для участка извещателя длиной $L1$ ($L2$).

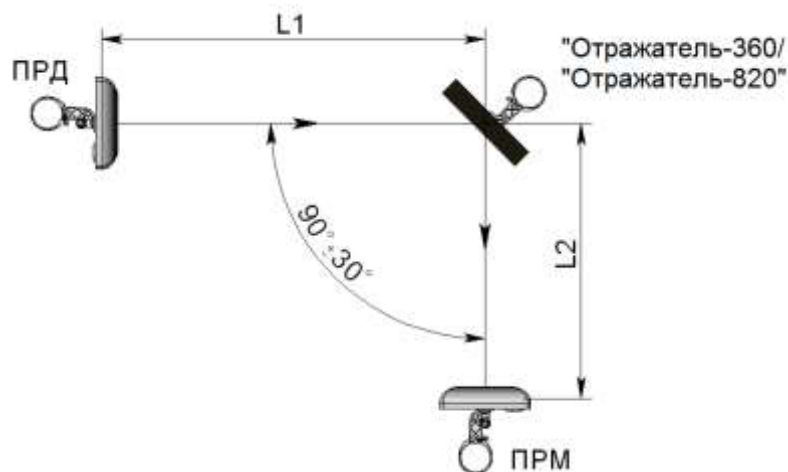


Рисунок 2.15 – Установка извещателей с применением отражателя «Отражатель-360» («Отражатель-820»)

2.3.9.3 Порядок установки и настройки извещателей с применением отражателей «Отражатель-360» («Отражатель-820»)

2.3.9.3.1 Монтировать блок ПРД, блок ПРМ и отражатель согласно пп.2.3.1-2.3.4.4 настоящего РЭ и рисунка 2.15. При монтаже крепить блок ПРД, блок ПРМ и отражатель на одинаковой высоте от грунта.

2.3.9.3.2 Произвести грубую юстировку блока ПРД и блока ПРМ в направлении центра отражателя.

2.3.9.3.3 Открыть крышку блока ПРМ и подключить к разъему «КОНТРОЛЬ» вольтметр, ноутбук или планшетный компьютер.

2.3.9.3.4 Включить напряжение питания.

2.3.9.3.5 Изменяя положение отражателя, блока ПРМ и блока ПРД поворотом в вертикальной и горизонтальной плоскостях добиться появления сигнала.

2.3.9.3.6 В зависимости от подключенного устройства, произвести точную юстировку и настройку чувствительности блока ПРМ извещателя согласно пп.2.3.8.6-2.3.8.8 (2.3.8.9, либо 2.3.8.10) настоящего РЭ применяя принципы последовательной юстировки, то есть сначала юстировать блок ПРД, затем отражатель и закончить юстировкой блока ПРМ.

3 Техническое обслуживание

3.1 Общие указания

3.1.1 Своевременное проведение и полное выполнение работ по техническому обслуживанию (ТО) в процессе эксплуатации является одним из важных условий поддержания извещателей в рабочем состоянии и сохранения стабильности параметров в течение установленного срока службы.

3.1.2 При хранении и транспортировании извещателей техническое обслуживание не проводится.

3.1.3 При проведении технического обслуживания должны быть выполнены все работы, указанные в соответствующем регламенте, а выявленные неисправности и недостатки устранены.

3.2 Меры безопасности

3.2.1 ЗАПРЕЩАЕТСЯ ПРОВОДИТЬ ТО ВО ВРЕМЯ ИЛИ ПРИ ПРИБЛИЖЕНИИ ГРОЗЫ, А ТАКЖЕ ВО ВРЕМЯ ДОЖДЯ И СНЕГОПАДА.

3.2.2 ЗАПРЕЩАЕТСЯ ИСПОЛЬЗОВАТЬ НЕИСПРАВНЫЙ ИНСТРУМЕНТ ИЛИ ПРИБОРЫ.

3.3 Порядок технического обслуживания

3.3.1 Техническое обслуживание извещателей предусматривает плановое выполнение комплекса профилактических работ в объёме и с периодичностью, установленными в таблице 3.1

Таблица 3.1 – План и периодичность проведения ТО

Работы, проводимые при техническом обслуживании	Периодичность
	месяц
Проверка работоспособности извещателей	+
Внешний осмотр извещателей	+
Проверка состояния охраняемого участка	+

3.3.2 Проверка работоспособности извещателей

3.3.2.1 Для проведения дистанционной проверки работоспособности извещателя, на цепь «TEST» блока ПРД необходимо подать напряжение 5...30 В с приемно-контрольного прибора относительно «-» электропитания извещателя. При этом извещатель должен формировать тревожное извещение.

3.3.3 Внешний осмотр извещателей

3.3.3.1 Проверить целостность блока ПРД и блока ПРМ, обратить внимание на отсутствие вмятин, коррозии, нарушений покрытий, трещин. При наличии следов коррозии удалить её ветошью, смоченной керосином, и смазать поверхность противокоррозионным средством.

3.3.3.2 Проверить блок ПРД и блок ПРМ на отсутствие пыли, грязи, снега и льда со стороны излучения или приема и очищать их в случае необходимости;

3.3.3.3 Проверить затяжку крепежных деталей, крепящих блоки извещателя к опоре или охраняемой поверхности, при необходимости подтянуть крепежные детали.

3.3.3.4 Проверить состояние соединительных кабелей от блоков извещателя к распределительной коробке.

3.3.4 Проверка состояния охраняемого участка

3.3.4.1 Проверить охраняемый участок на предмет отсутствия на нем посторонних предметов, наличие которых может привести к появлению ложных срабатываний.

3.3.4.2 При проведении сезонных работ контролировать высоту травяного покрова. При высоте травяного покрова на участке более максимально допустимой (см.п.1.2.2), траву необходимо выкашивать или удалять каким-либо другим способом.

3.3.4.3 При изменении высоты снежного покрова на охраняемом участке возможно появление ложных срабатываний из-за снижения входного сигнала на блок ПРМ. В этом случае необходимо расчистить снег, или изменить высоту установки блока ПРМ и блока ПРД на опорах.

После изменения высоты установки блока ПРМ и блока ПРД, необходимо произвести их юстировку и настройку порогов срабатывания согласно методикам, изложенным в настоящем РЭ.

4 Возможные неисправности и способы их устранения

4.1 Перечень возможных неисправностей приведен в таблице 4.1.

Таблица 4.1 - Перечень возможных неисправностей

Неисправность, внешнее проявление	Вероятная причина	Способ устранения
1	2	3
1 На приемно-контрольном приборе непрерывно выдается тревожное извещение.	1 Нарушена линия связи. 2 На блоках ПРД и ПРМ установлены разные литеры. 3 Нарушена юстировка извещателя. 4 Неисправен блок ПРД. 5 Неисправен блок ПРМ.	Проверить целостность кабеля и правильность его подключения. Восстановить линию связи. Установить одинаковые литеры на блоках ПРД и ПРМ. Произвести юстировку блока ПРД и блока ПРМ. Заменить блок ПРД. Заменить блок ПРМ.
2 Ложные срабатывания извещателя.	1 Мешают качающиеся ветви деревьев, оказавшиеся в зоне обнаружения. 2 Мешает качающаяся от ветра высокая трава на участке. 3 Уменьшился входной сигнал на блоке ПРМ из-за изменения высоты снежного покрова больше нормы. 4 Перемещение по участку животных. 5 Установлены слишком низкие пороги срабатывания блока ПРМ. 6 Не правильно отъюстирован извещатель	Осмотреть охраняемый участок и устранить возможные помеховые факторы. Произвести проверку правильности установки порогов срабатывания блока ПРМ. Произвести юстировку блока ПРД, блока ПРМ.
3 Извещатель не срабатывает при пересечении человеком участка.	1 Установлены слишком высокие пороги срабатывания блока ПРМ. 2 Нарушена юстировка извещателя.	Произвести проверку правильности установки порогов срабатывания блока ПРМ. Произведите юстировку блока ПРД, блока ПРМ.

5 Хранение

5.1 Извещатели в складском помещении должны храниться в заводской упаковке на стеллажах.

5.2 Помещение склада должно быть отапливаемым, температура воздуха в помещении склада должна поддерживаться от плюс 5 °С до плюс 40 °С, влажность до 80 %.

5.3 В помещении склада не должно быть паров кислот, щелочей и других химически активных веществ, пары которых могут вызвать коррозию.

5.4 При хранении должны строго выполняться требования манипуляционных знаков на упаковке.

5.5 Средний срок сохраняемости в заводской упаковке при температуре хранения от плюс 5 °С до плюс 40 °С при влажности воздуха 95 % при температуре 35 °С – не менее трех лет.

6 Транспортирование

6.1 Извещатели в упаковке могут транспортироваться автомобильным транспортом по дорогам с асфальтовым покрытием без ограничения расстояния и скорости, по грунтовым дорогам на расстояние до 500 км со скоростью до 40 км/ч. Параметры транспортирования железнодорожным, речным и воздушным транспортом, в соответствии с группой условий «С» по ГОСТ Р 51908-2002.

6.2 Климатические условия транспортирования:

- температура окружающей среды от минус 50 °С до плюс 60 °С;
- относительная влажность до 98 % при температуре плюс 25 °С;
- атмосферном давлении от 84 до 107 кПа (от 630 до 800 мм рт.ст).

6.3 При транспортировании должны строго выполняться требования манипуляционных знаков на упаковке.

7 Утилизация

7.1 После окончания службы извещатели подлежат утилизации. Утилизация извещателей производится эксплуатирующей организацией и выполняется согласно нормам и правилам, действующим на территории РФ. В состав извещателя не входят экологически опасные элементы.

